



РАБОЧИЙ ДИАПАЗОН

- Производительность до **90 л/мин** (5,4 м³/ч)
- Напор до **100 м**

ЭКСПЛУАТАЦИОННЫЕ ОГРАНИЧЕНИЯ

- Манометрическая высота всасывания до **8 м**
- Температура жидкости от **-10 °С** до **+90 °С**
- Температура окружающей среды от **-10 °С** до **+40 °С** (+50 °С для PQ 60)
- Максимальное давление в корпусе насоса:
 - **6 бар** в PQ 60, PQ 65
 - **7 бар** в PQ 70, PQ 80
 - **10 бар** в PQ 90, PQ 100, PQ 200, PQ 300
- Продолжительный режим работы электродвигателя **S1**

ИСПОЛНЕНИЕ И НОРМЫ БЕЗОПАСНОСТИ

EN 60335-1
IEC 60335-1
CEI 61-150

EN 60034-1
IEC 60034-1
CEI 2-3



СЕРТИФИКАЦИЯ

Сертифицированная система менеджмента DNV
ISO 9001: Система менеджмента качества



ОБЛАСТИ ПРИМЕНЕНИЯ И УСТАНОВКА

Рекомендуются для перекачивания чистой, без абразивных частиц, воды и жидкостей, химически неагрессивных по отношению к конструкционным материалам насоса.

Гидравлические характеристики насосов в сочетании с их компактностью делают насосы пригодными для применения и в быту, и в промышленности.

Установка насоса должна производиться в закрытых помещениях или в местах, защищенных от непогоды.

ПАТЕНТЫ - МАРКИ - МОДЕЛИ

- Зарегистрированная модель № 0001520591 PQm 60[®]
- Фланец: патент № IT1243605
- Вал: патент № 0000275945 (PQ60, PQ65)
- Зарегистрированная ЕС модель № 002146548

ИСПОЛНЕНИЕ ПО ЗАКАЗУ

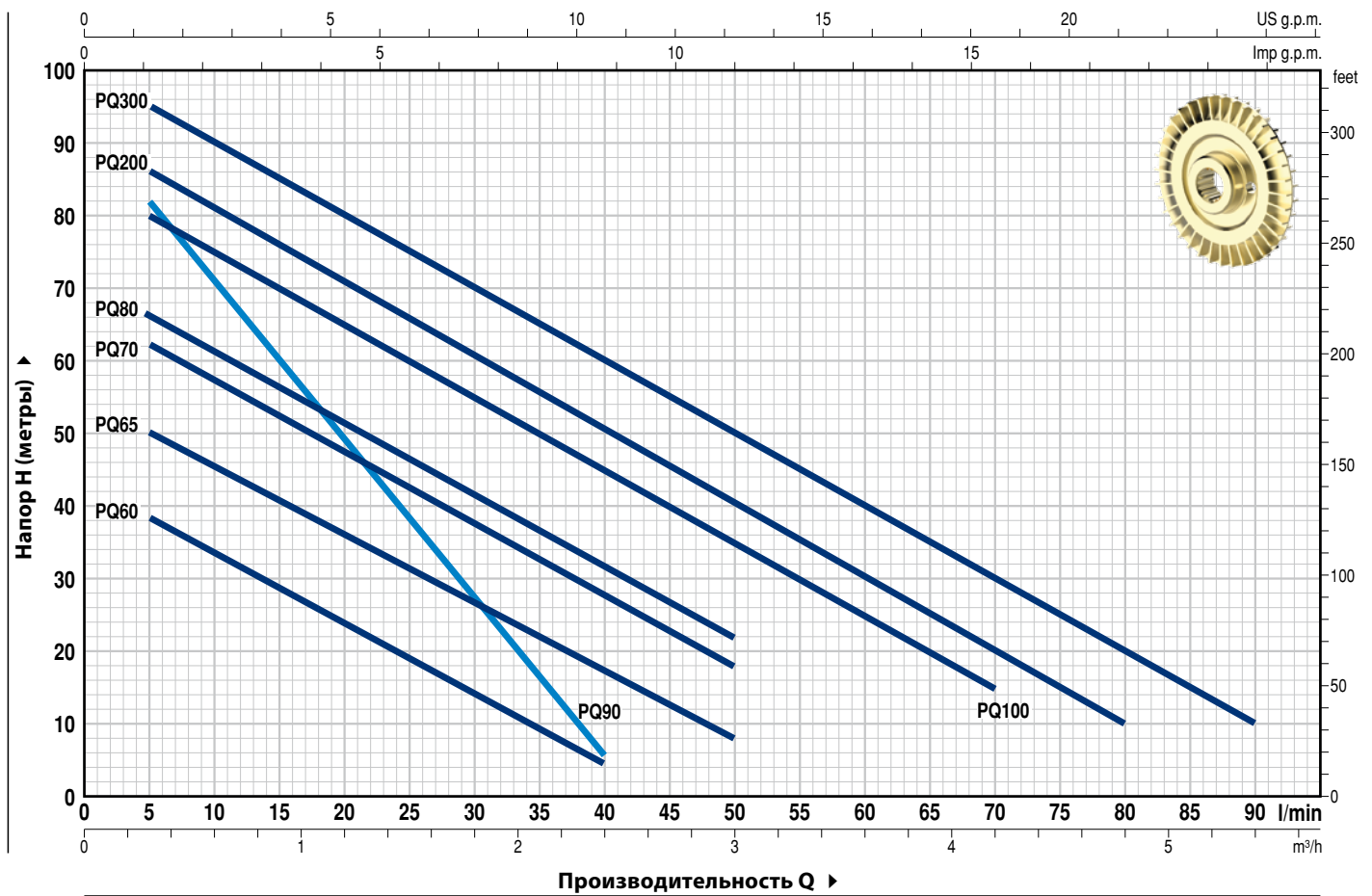
- Специальное механическое уплотнение
- Другие напряжения питания или частота 60 Гц
- Степень защиты IP X5 для PQ 70-80-90-100-200-300

ГАРАНТИЯ

2 года в соответствии с нашими общими условиями продажи

РАБОЧИЕ ХАРАКТЕРИСТИКИ И ТЕХНИЧЕСКИЕ ДАННЫЕ

50 Гц n= 2900 об/мин HS= 0 м



ТИП		МОЩНОСТЬ (P ₂)			Q	H метры																		
Однофазный	Трёхфазный	кВт	л,с	▲		м³/ч	0	0,3	0,6	0,9	1,2	1,5	1,8	2,1	2,4	3,0	3,6	4,2	4,8	5,4				
					л/мин	0	5	10	15	20	25	30	35	40	50	60	70	80	90					
PQm 60	PQ 60	0,37	0,50	IE2	H метры	40	38	33,5	29	24	19,5	15	10	5										
PQm 65	PQ 65	0,55	0,75			55	50	45,5	40,5	36	31	27	22	17	8									
PQm 70	PQ 70	0,60	0,85			65	62	57	52	47	42	37	32	27	18									
PQm 80	PQ 80	0,75	1			70	66	61	56	51	46	41	36,5	31	22									
PQm 90	PQ 90	0,75	1	IE3		90	82	71	60	49	38	27	17	5										
PQm 100	PQ 100	1,1	1,5			85	80	75	70	65	60	55	50	45	35	25	15							
PQm 200	PQ 200	1,5	2			90	86	81	76	71	65,5	60	55	50	40	30	20	10						
PQm 300	PQ 300	2,2	3			100	95	90	85	80	75	70	65	60	50	40	30	20	10					

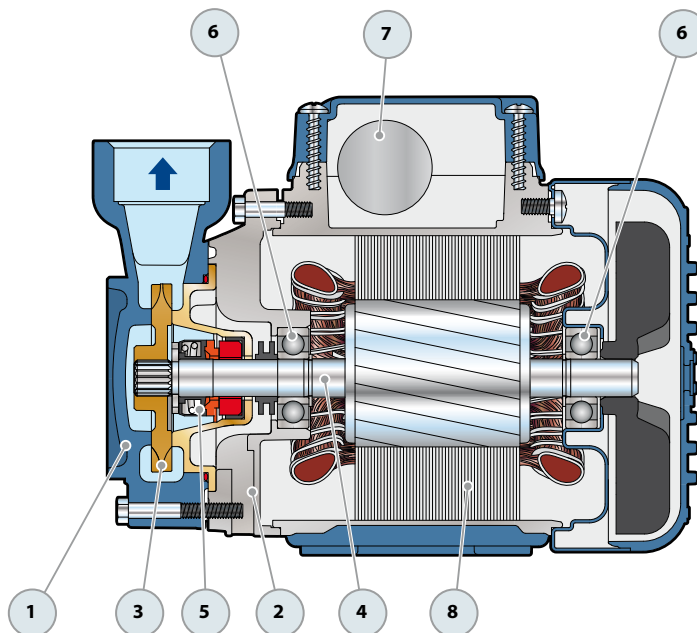
Q - Производительность H - Общий манометрический напор HS - Высота всасывания

Допустимое отклонение характеристик насосов соответствует классу 3B согласно EN ISO 9906.

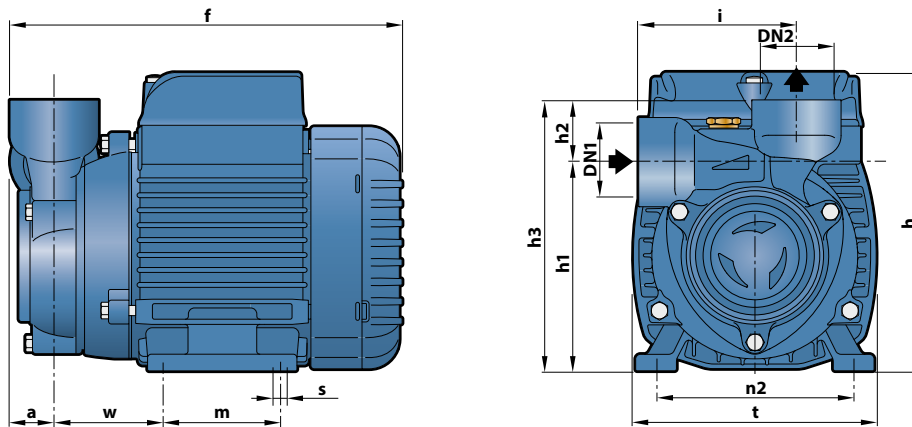
ПОЗ. КОМПОНЕНТ

КОНСТРУКТИВНЫЕ ХАРАКТЕРИСТИКИ

1	КОРПУС НАСОСА	Чугун, патрубки с резьбой согласно ISO 228/1					
2	ФЛАНЕЦ	Алюминий с латунной вставкой (патент), снижает риск заклинивания рабочего колеса					
3	РАБОЧЕЕ КОЛЕСО	Латунь, с периферийными радиальными лопатками					
4	ВАЛ ДВИГАТЕЛЯ	Нержавеющая сталь AISI 431 (EN 10088-3 - 1.4104 для PQ 60, PQ 65)					
5	МЕХАНИЧЕСКОЕ УПЛОТНЕНИЕ	<i>Электронасос</i>	<i>Уплотнение</i>	<i>Вал</i>	<i>Материалы</i>		
		<i>Тип</i>	<i>Тип</i>	<i>Диаметр</i>	<i>Неподвижное кольцо</i>	<i>Вращающееся кольцо</i>	<i>Эластомер</i>
		PQ 60-65	AR-12	Ø 12 мм	Керамика	Графит	NBR
		PQ 70-80-90	ST1-12	Ø 12 мм	Карборунд	Графит	NBR
PQ 100-200-300	FN-14	Ø 14 мм	Графит	Керамика	NBR		
6	ПОДШИПНИКИ	<i>Электронасос</i>	<i>Тип</i>				
		PQ 60-65	6201 ZZ / 6201 ZZ				
		PQ 70-80-90	6203 ZZ / 6203 ZZ				
		PQ 100-200-300	6204 ZZ / 6204 ZZ				
7	КОНДЕНСАТОР	<i>Электронасос</i>	<i>Емкость</i>				
		<i>Однофазный</i>	<i>(220-230 В или 240 В)</i>	<i>(110 В)</i>			
		PQm 60	10 µF - 450 В	25 µF - 250 В			
		PQm 65	14 µF - 450 В	25 µF - 250 В			
		PQm 70	16 µF - 450 В	60 µF - 300 В			
		PQm 80	20 µF - 450 В	60 µF - 300 В			
		PQm 90	20 µF - 450 В	60 µF - 300 В			
		PQm 100	31.5 µF - 450 В	60 µF - 250 В			
		PQm 200	45 µF - 450 В	80 µF - 250 В			
		PQm 300	50 µF - 450 VL	-			
8	ЭЛЕКТРОДВИГАТЕЛЬ	PQm: однофазный 230 В - 50 Гц с тепловой защитой, встроенной в обмотку.					
		PQ: трехфазный 230/400 В - 50 Гц.					
<p>⇒ Электронасосы с трехфазным двигателем имеют высокую эффективность класса IE2 до P₂=0,55 кВт и IE3 от P₂=0,60 кВт (IEC 60034-30-1)</p> <p>- Изоляция: класс F</p> <p>- Степень защиты: IP X4</p>							



РАЗМЕРЫ И ВЕС



ТИП		ПАТРУБКИ		РАЗМЕРЫ, мм												kg												
Однофазный	Трехфазный	DN1	DN2	a	f	h	h1	h2	h3	i	m	t	n2	w	s	1~	3~											
PQm 60	PQ 60	1"	1"	22	192	145	101	30	131	76	55	118	94-100	53	7	4,8	4,8											
PQm 65	PQ 65				222	152	113		143	78	80	120	100			6,9	6,2											
PQm 70	PQ 70				256	179 *	121		151	83	90	141	112			62	9,8	9,8										
PQm 80	PQ 80				126		27		153	84	9,9	9,8																
PQm 90	PQ 90	¾"	¾"	29	322,5	212	140	28	168	89	100	164	125	95	9	14,1	14,0											
PQm 100	PQ 100	1"	1"													342,5	179 *	126	27	153	84	90	141	112	62	7	9,8	9,8
PQm 200	PQ 200															15,2	15,2											
PQm 300	PQ 300															—	17,8											

(*) h=199 мм для однофазных версий на 110 В

ПОТРЕБЛЯЕМЫЙ ТОК

ТИП	НАПРЯЖЕНИЕ		
	230 В	240 В	110 В
Однофазный			
PQm 60	2,6 А	2,4 А	5,2 А
PQm 65	3,7 А	3,4 А	7,4 А
PQm 70	5,2 А	4,8 А	10,8 А
PQm 80	5,2 А	4,8 А	10,5 А
PQm 90	5,6 А	5,1 А	11,5 А
PQm 100	9,0 А	8,2 А	18,0 А
PQm 200	12,0 А	11,0 А	24,0 А
PQm 300	—	—	—

ТИП	НАПРЯЖЕНИЕ				
	230 В	400 В	690 В	240 В	415 В
Трехфазный					
PQ 60	2,0 А	1,15 А	0,7 А	1,9 А	1,1 А
PQ 65	3,0 А	1,7 А	1,0 А	2,8 А	1,6 А
PQ 70	3,8 А	2,2 А	1,3 А	3,3 А	1,9 А
PQ 80	3,8 А	2,2 А	1,3 А	3,6 А	2,1 А
PQ 90	4,2 А	2,4 А	1,4 А	3,8 А	2,2 А
PQ 100	6,2 А	3,6 А	2,1 А	5,9 А	3,4 А
PQ 200	8,3 А	4,8 А	2,8 А	7,9 А	4,6 А
PQ 300	9,0 А	5,2 А	3,0 А	8,7 А	5,0 А

ПАЛЛЕТИРОВАНИЕ

ТИП		Автоперевозки	Мор. контейнер
Однофазный	Трехфазный	Кол-во насосов	Кол-во насосов
PQm 60	PQ 60	256	352
PQm 65	PQ 65	210	270
PQm 70	PQ 70	102	170
PQm 80	PQ 80	102	170
PQm 90	PQ 90	102	170
PQm 100	PQ 100	72	96
PQm 200	PQ 200	72	96
-	PQ 300	72	96