

## **ВВЕДЕНИЕ.**

Установка Обратного Осмоса RO 3000GPD для очистки воды разработана для непосредственного подключения к системе коммунально-бытового водоснабжения и канализации.

### **УСЛОВИЯ ЭКСПЛУАТАЦИИ:**

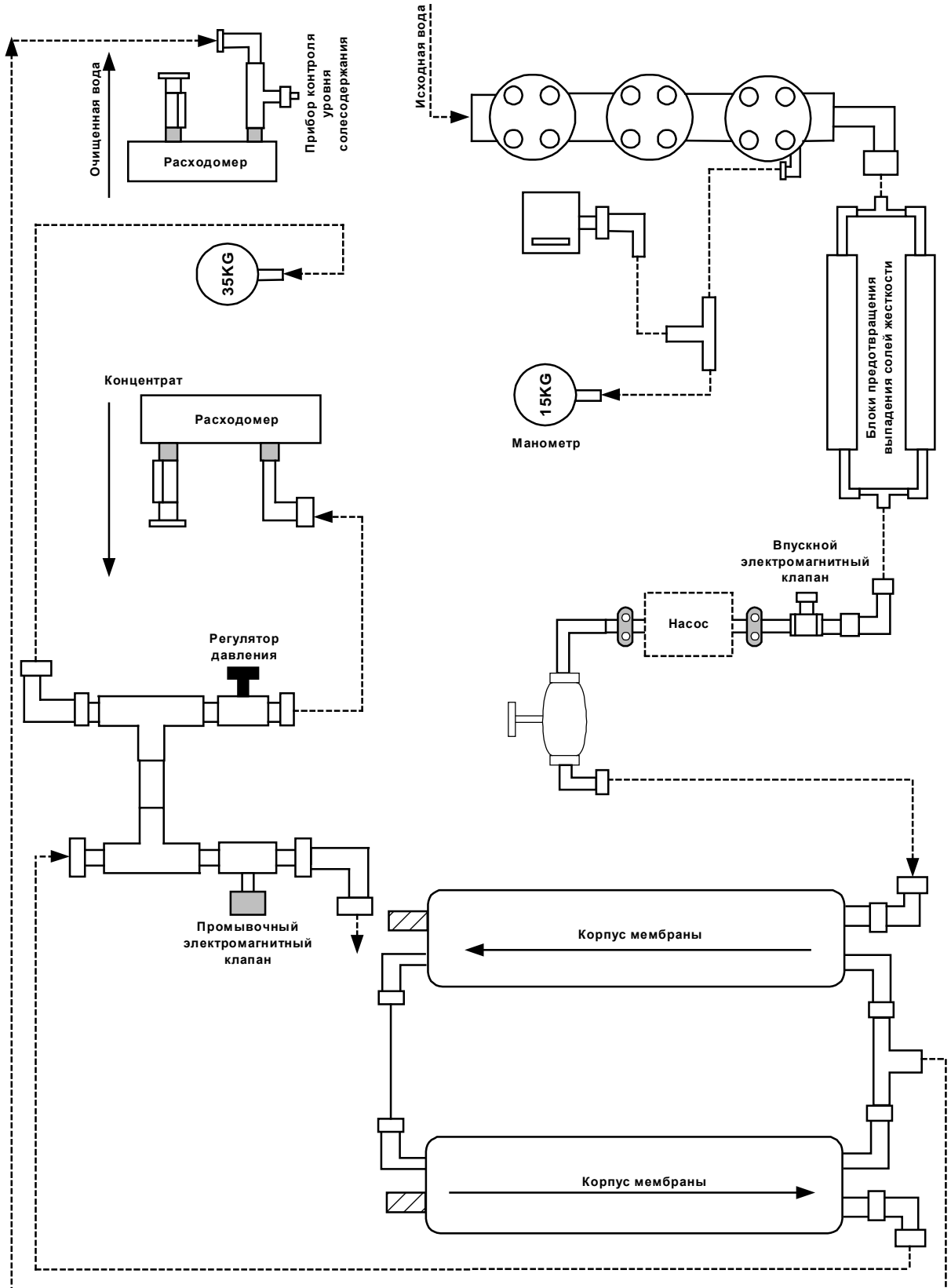
- установка используется только для очистки холодной воды, с уровнем солесодержания не более 2000 мг/л и температурой от +5 до +38°C;
- исходное давление воды в трубах должно быть не менее 1,7 бар;
- для предотвращения возгорания электрических составляющих установки не размещайте ее в местах с повышенной влажностью воздуха;
- параметры электрической сети: напряжение - 110В/220/240В, частота –50/60 Гц;
- не подвергайте установку воздействию солнечных лучей и любых световых источников;
- не распыляйте воду и другие жидкости вблизи установки;
- следуйте рекомендациям по замене фильтрующих элементов.

Для эффективной работы Установки Обратного Осмоса RO 3000GPD по очистке воды внимательно прочитайте руководство по ее эксплуатации. Неправильный монтаж, использование и обслуживание установки могут привести к выходу из строя и отказу в работе.

### **КОМПЛЕКТАЦИЯ УСТАНОВКИ**

1. Корпуса фильтров (20" Filter Housing) – 3 шт.
2. Картриджи (20" Cartridge):
  - 2.1. Предварительной очистки с рейтингом фильтрования 5 мкм (Sediment 1 micron) – 1 шт;
  - 2.2. Блоковый угольный картридж (Carbon Block) – 2 шт.
3. Блоки предотвращения выпадения солей жесткости (PROKALK) – 2 шт.
4. Впускной соленоидный клапан (Actuator 1", 220V/50Hz) – 1 шт.
5. Повысительный насос (Grundfos 3HP) – 1 шт.
6. Корпуса мембраны – 2 шт.
7. Обратноосмотические мембраны (тип мембраны - ESPA BW4040 или FILMTEC 4040BW) - 2 шт.
8. Промывочный электромагнитный клапан (1/2" Female, 220V) – 1 шт.
9. Регулятор давления - 1 шт.
10. Расходомеры (0,5-5GPM) – 2 шт.
11. Манометры (15 KG/cm<sup>2</sup>, 35 KG/cm<sup>2</sup>) – 2 шт.
12. Прибор контроля уровня солесодержания (TDS Meter) - 1 шт.
13. Рама из нержавеющей стали.

# Принципиальная схема установки обратного осмоса RO 3000GPD



## **ТЕХНИЧЕСКИЕ ХАРАКТЕРИСТИКИ МЕМБРАНЫ**

1. Максимальное рабочее давление: 300~600 PSI (20 ~40 бар)
2. Максимальная рабочая температура: 45°C
3. Мутность (NTU): не более 1 ppm (мг/л)
4. Содержание активного хлора: не более 0.1 ppm (мг/л)
5. Водородный показатель pH: 2~11
6. Производительность: 10 GPM (38 л/мин)
7. Максимальный S.D.I. Индекс: 4
8. Селективность мембраны: 96%

## **ТРЕБОВАНИЯ К КАЧЕСТВУ ВОДЫ, ПОДАВАЕМОЙ НА УСТАНОВКУ ОБРАТНОГО ОСМОСА**

1. Максимальное рабочее давление: 190~220 PSI (13 ~15 бар)
2. Максимальная рабочая температура: 45°C
3. Мутность (NTU): не более 1 ppm (мг/л)
4. Содержание активного хлора: не более 0.1 ppm (мг/л)
5. Водородный показатель pH: 4~11
6. Давление на входе в систему: 3.5бар±15%
7. Процент выхода концентрата от количества исходной воды, поступающей на установку – 25% .

## **УСЛОВИЯ ПРОВЕДЕНИЯ ТЕСТИРОВАНИЯ МЕМБРАНЫ**

1. Температура – 25°C.
2. Водородный показатель pH=8.
3. Рабочее давление – 225 PSI (15,5 бар).
4. Модельный раствор – раствор NaCl с концентрацией 2000 ppm (мг/л).

## **ИНСТРУКЦИЯ ПО УСТАНОВКЕ ОБОРУДОВАНИЯ**

1. Убедитесь в том, что напряжение системы соответствует напряжению питающей сети.
2. Сечение проводов должно быть не менее 3,5 мм.
3. Проверьте правильность соединений трубопроводов.
4. Не допускайте попадание неочищенной воды в систему обратного осмоса во время регенерации фильтров предварительной очистки.
5. Проверьте правильность соединений трубопроводов установки умягчения.
6. Контролируйте давление воды на входе в систему с помощью манометра (на схеме показан как 15 KG). Давление должно находиться в пределах 26 – 35 PSI (1,7 бар – 2,3 бар). В случае если оно ниже 26 PSI (1,7 бар), необходимо установить повысительный насос на входе в систему.
7. Контролируйте давление перед подачей воды на обратноосмотическую мембрану с помощью манометра (на схеме показан как 35KG). Для эффективной работы мембраны необходимо поддерживать давление на уровне 150 ~180 PSI (10,4~12,4 бар).
8. Давление устанавливается с помощью регулятора давления – поворот ручки по часовой стрелке увеличивает давление в системе, против – уменьшает.
9. Проверяйте предварительные фильтры очистки с частотой один раз в неделю.
10. Контролирование загрязнения поверхности мембраны осуществляется автоматически с помощью TDS Meter. Промывка осуществляется обычно через каждые 7,5 часов работы системы, в течение 100с.
11. В случае если Вы на выходе из системы обратного осмоса хотите установить УФ-лампу, убедитесь в бесперебойной подаче электроэнергии.

## ЗАМЕНА ФИЛЬТРОВ

Частота замены фильтрующих элементов напрямую зависит от качества исходной воды, подаваемой в систему обратного осмоса. Чтобы добиться максимальной производительности установки, внимательно следуйте инструкции по эксплуатации и техническому обслуживанию.

1. Рекомендуемая частота замены картриджей – один раз в три месяца.
2. Необходимо регулярно проверять давление воды в системе обратного осмоса с помощью манометра на входе в систему. Если давление воды в системе на 15% ниже давления питающей воды, следует заменить фильтры.  
Например: если давление питающей воды равно 35 PSI (2 бар), а показания манометра – 29 PSI (1,7 бар) рекомендуется произвести замену фильтров.

## РЕКОМЕНДАЦИИ ПО УСТАНОВКЕ ОБОРУДОВАНИЯ

1. По возможности установите угольный фильтр и фильтр умягчения на входе в систему для улучшения качества поступающей в систему воды.
2. В случае если фильтр умягчения отсутствует, уменьшите соотношение чистой/концентрированной воды, посредством регулировки давления игольчатым клапаном (игольчатый клапан Обратного Осмоса)
3. Меняя соотношение чистой/концентрированной воды, обратите внимание на рабочее давление насоса, для достижения наилучших условий эксплуатации отрегулируйте рабочее давление с помощью байпасного крана на насосе.
4. Если давление воды на входе в систему обратного осмоса ниже  $1 \text{ кг/см}^2$ , установите дополнительный повысительный насос.
5. Воспользуйтесь тестером жесткости для измерения жесткости воды, подаваемой на установку обратного осмоса. Убедитесь в том, что фильтр умягчения работает.
6. Воспользуйтесь тестером содержания хлора, для определения состояния угольного фильтра, в случае необходимости произведите его замену.
7. Очистку мембраны обратного осмоса следует производить, в случае, если выход чистой воды уменьшится более чем на 10% или давление снизится более чем на 15%.

Для очистки мембран следует использовать блок химической промывки, в состав которого должен входить резервуар с моющим раствором и насос для подачи раствора в систему обратного осмоса.

**ПРИМЕЧАНИЕ:** Блок химической промывки мембран в комплекте не поставляется.

# РУКОВОДСТВО ПО ЭКСПЛУАТАЦИИ СИСТЕМЫ ОБРАТНОГО ОСМОСА RO SYSTEM 3000 GPD

