

# «ЖИТОМИР-М»

КОТЕЛ ОТОПИТЕЛЬНЫЙ ГАЗОВЫЙ

## Руководство по эксплуатации

Гарантийные обязательства

АОГВ-5СН

АОГВ-7СН

АДГВ-7СН

АОГВ-10СН

АДГВ-10СН

АОГВ-12СН

АДГВ-12СН

АОГВ-15СН

АДГВ-15СН

**Атем.** Экономный котел.



## ВСТУПЛЕНИЕ

Вы приобрели высокоэффективный котёл отопительный газовый серии "Житомир-М" с герметичной камерой сгорания, оборудованной специальным горизонтальным устройством для подачи воздуха для горения и отводом продуктов сгорания в пространство через внешнюю стену помещения, где он установлен, - далее по тексту **котел**.

Котел с автоматикой безопасности и газовым клапаном "630 EUROSIT" (Италия).

Котлы "Житомир-М" имеют модельный ряд:

АОГВ-5СН (мощность 5 кВт);  
АОГВ-7СН, АДГВ-7СН (мощность 7 кВт);  
АОГВ-10СН, АДГВ-10СН (мощность 10 кВт);  
АОГВ-12СН, АДГВ-12СН (мощность 12,5 кВт);  
АОГВ-15СН, АДГВ-15СН (мощность 15 кВт)

АОГВ - одноконтурные - используются только для отопления;

АДГВ - двухконтурные - используются для отопления и нагрева воды на хозяйственные нужды (с медным водонагревателем).



**Перед использованием котла  
внимательно изучите руководство по эксплуатации!**

**По вопросам гарантийного ремонта обращайтесь  
к продавцу – представителю завода-изготовителя!**  
**По вопросам ввода в эксплуатацию – в местную службу газового  
хозяйства!**  
**По вопросам монтажа и ремонта – в специализированную  
организацию!**

## 1. ОБЩИЕ УКАЗАНИЯ

1.1. Котёл отопительный газовый “Житомир-М” предназначен для отопления помещений в индивидуальных и многоэтажных жилых домах, а также помещений коммунально-бытового назначения, оборудованных системами отопления непрерывного действия с естественной или принудительной циркуляцией теплоносителя. **Теплоносителем является вода.**

1.2. При покупке котла проверьте комплектность и товарный вид. После продажи котла завод-изготовитель не принимает претензий по комплектности, товарному виду и механическим повреждениям.

1.3. Требуйте заполнения торгующей организацией свидетельства о продаже котла и талонов на гарантийный ремонт (форма № 2, 3, 4, 5 - гарант).

1.4. Перед эксплуатацией котла внимательно ознакомьтесь с правилами и рекомендациями, изложенными в настоящем руководстве по эксплуатации. Правильный монтаж и соблюдение правил эксплуатации обеспечат безопасную, надёжную и долговечную работу котла.

1.5. Работы по монтажу должна выполнять специализированная организация по проекту, утверждённому местной службой газового хозяйства.

1.6. Инструктаж по эксплуатации, запуск в работу, профилактическое обслуживание и ремонт котла производятся специализированной организацией, местной службой газового хозяйства, представителем завода-изготовителя в соответствии с законодательством, действующим в стране покупателя, с обязательным заполнением контрольного талона на установку (форма № 5 – гарант). (Работы выполняются за отдельную плату).

1.7. Пуск газа производится только местной службой газового хозяйства с обязательной отметкой в руководстве по эксплуатации.

1.8. Наблюдение за системой водяного отопления производится владельцем котла.



**Все котлы проходят стендовые испытания и регулировку в различных условиях. Владелец самостоятельно проводить регулировку автоматики ЗАПРЕЩЕНО!**

## 2. ТЕХНИЧЕСКИЕ ДАННЫЕ

2.1. Котел предназначен для отопления помещений в индивидуальных и многоквартирных жилых домах, а также помещений коммунально-бытового назначения, оборудованных системами отопления непрерывного действия с естественной или принудительной циркуляцией теплоносителя.

2.2. Котел изготовлен с герметичной камерой сгорания, в которой забор воздуха для горения и отвод продуктов сгорания природного газа осуществляется через дымовоздушный блок котла, установленный в наружной стене дома.

2.3. Циркуляция воды через котел происходит за счет разницы плотностей нагретой и охлажденной воды или при помощи насоса.

2.4. Технические характеристики приведены в таблице 1.

ТАБЛИЦА 1\*\*

ПАРАМЕТР	МОДЕЛЬ				
	АОГВ-5СН	АОГВ-7СН АДГВ-7СН	АОГВ-10СН АДГВ-10СН	АОГВ-12СН АДГВ-12СН	АОГВ-15СН АДГВ-15СН
Вид топлива	Природный газ ГОСТ 5542-2014				
Эффективность сгорания топлива (КПД), не менее, %	90				
Давление газа, Па (мм. вод. ст.) ном\ мин\ макс.	1274 (130) \ 635 (65) \ 1764 (180)				
Теплоноситель	вода с жесткостью не выше 0,7 мг - экв/л; рН=7.0 <sup>+0.3</sup>				
Максимальная температура воды на выходе, не больше °С	90				
Рекомендуемая температура теплоносителя, °С	60-80				
Давление теплоносителя, МПа (кг/см <sup>2</sup> ), рабочее/максимальное	0,15 (1,5) / 0,2 (2)				
Номинальная тепловая мощность, кВт	5	7	10	12,5	15
Оталливаемая площадь, м <sup>2</sup> , до (зависит от теплоизоляции дома, его объема и других факторов)	50	70	100	125	150
Макс. давление в системе горячего водоснабжения, МПа (кг/см <sup>2</sup> )*	0,6 ( 6 )*				
Расход воды на горячее водоснабжение с разностью темп. 35°С, не меньше кг/ч (при темп.теплоносит. в котле 90°С )*	-	160*	230*	290*	345*
Номинальный расход газа, приведенный к нормальным условиям, м <sup>3</sup> /ч	0,56	0,78	1,12	1,40	1,67
Объем воды в котле, л, АОГВ/АДГВ	5	10/9	13/12	14/12,5	19/17,5
Условный проход соединительных патрубков к системе отопления, мм	40				
к системе газоснабжения, мм	15				
к системе водоснабжения, мм*	15*				
Диаметр наружной трубы дымовоздушного блока, мм	164	164	230	230	230
Толщина наружной стены, мм, мин\макс.	240 / 540				
Масса изделия, не более, кг, ± 10% одноконтурный (нетто/брутто) двухконтурный (нетто/брутто)	33/34 -	39/40 41/42	46/48 49/51	55/57 58/60	70/72 73/75
Масса с дымовоздушным блоком, не более, кг, ± 10% одноконтурный (нетто/брутто) двухконтурный (нетто/брутто)	36,9/38,7 -	42,5/44 44,5/46	51,8/54,8 54,8/57,8	60,8/63,8 63,8/66,8	75,8/78,8 78,8/81,8

\* Только для моделей АДГВ

В связи с постоянной модернизацией продукции, возможно незначительное несоответствие размеров и массы котла с приведенными в таблице.

### 3. КОМПЛЕКТ ПОСТАВКИ

Комплект поставки указан в таблице 2.

ТАБЛИЦА 2.

НАИМЕНОВАНИЕ	К-ВО, шт	ПРИМЕЧАНИЕ	
<b>Изделие в сборе</b>	1		Место №1
Упаковка изделия	1		
Инструкция по пользованию газового клапана "630EUROSIT"	1	Закреплены на изделии	
Руководство по эксплуатации	1		
Гарант. обязательства форма №1-гарант	1	Гарантийные талоны находятся в руководстве по эксплуатации	
Гарантийный талон форма №2-гарант	1		
Отрывной талон на тех. обслуживание форма №3-гарант	1		
Отрывной талон на гарант. обслуживание форма №4-гарант	1		
Отрывной талон на ввод в эксплуатацию форма №5-гарант	1		
Заглушка	2	Закреплены на изделии	
Упаковка дымохода	1		
<b>Дымовоздушный блок</b>	1		
<b>Комплект деталей крепления:</b>			
шпилька М8х120.....	3	Упакованы в пакет	
пробка.....	3		
гайка М8.....	8		10
шайба 8.....	8		10
прижим.....	2		
шнур базальтовый.....	1		
саморез 3,9х9,5.....	-		3

## 4. ТРЕБОВАНИЯ ПО ТЕХНИКЕ БЕЗОПАСНОСТИ

**4.1.** К эксплуатации допускаются лица, ознакомленные с устройством, правилами эксплуатации котла и прошедшими инструктаж в местной службе газового хозяйства.

**4.2.** Установка, монтаж котла и системы отопления должны производиться согласно проекта, разработанного специализированной организацией.

**4.3.** При установке котла должны быть выполнены требования нормативных документов: "Правил безопасности в газовом хозяйстве", "Правил пожарной безопасности", Строительных норм и правил, действующих в стране Покупателя, и выполнены дополнительные требования:

- не допускается отвод продуктов сгорания в подъезды, крытые переходы, закрытые балконы, лоджии, эркеры.

**4.4.** Стена дома, возле которой устанавливается котел, должна быть из негорячего материала (природные или искусственные каменные материалы, бетон, железобетон и другие) и без огнеопасного покрытия, как минимум в пределах проекции котла на стену. Не допускается размещение легковоспламеняющихся предметов ближе 0,5 м от котла.

**4.5.** Помещение, где устанавливается котел, должно иметь отдушину или форточку согласно СНиП 2.04.05.-91.

**4.6. Во избежание раздутия или разрыва котла запрещается:**

- блокировать циркуляцию воды с расширительным баком;
- ставить краны на переливных трубах расширительного бака;
- разжигать котел при замерзшей воде в стояке или переливной трубке расширительного бака.

**В случае установки в каждый отопительный прибор (радиатор) регулирующих вентилей, не допускается одновременное закрытие всех вентилей, так как при этом прекратится циркуляция воды через котел.**

**4.7.** Во избежание прекращения циркуляции воды и выхода котла из строя не допускается его работа с незаполненной или с не полностью заполненной системой отопления.

Объем воды в расширительном баке должен быть не менее 5 - 8 % объема отопительной системы.

Для нормальной работы водонагревателя (для моделей со вторым контуром) на его вход (поз. 7, рис. 7) необходимо установить водяной фильтр (поз. 13, рис. 7).

**4.8.** При эксплуатации котла температура воды не должна превышать 90 °С.

**4.9.** Не допускается быстрое заполнение горячего котла холодной водой.

**4.10. Запрещается заполнять (пополнять) систему отопления водой из водопровода давлением больше 200 кПа (2 кг/см<sup>2</sup>). При превышении указанного давления возможна поломка или раздутие котла.**

**При закрытой системе отопления необходимо установить манометр и соответственно отрегулированный предохранительный клапан на давление не более 1,5 кг/см<sup>2</sup>**

**4.11.** На газоподводящей трубе перед котлом должен быть установлен газовый фильтр и газовый кран. При выключенном котле кран должен быть закрыт.

**4.12. Во избежании несчастных случаев и порчи котла ЗАПРЕЩЕНО:**

- эксплуатировать котел лицам, не ознакомленным с устройством и правилами безопасной эксплуатации котла;

- эксплуатировать котел с неисправным газогорелочным устройством;

- эксплуатировать котел на газе, не соответствующем ГОСТу 5542.87

- пользоваться горячей водой из отопительной системы для бытовых целей;

- применять огонь для обнаружения утечки газа (для этих целей пользуйтесь мыльной эмульсией);

- класть на котел и трубопроводы или хранить вблизи от котла легковоспламеняющиеся предметы (бумагу, тряпки и т.п.);

- владельцу вносить в конструкцию котла какие-либо изменения и проводить регулировку автоматики безопасности и газового клапана.

## ТРЕБОВАНИЯ ПО ТЕХНИКЕ БЕЗОПАСНОСТИ

**4.13.** При нормальной работе котла и исправном газопроводе не должен ощущаться запах газа в помещении. Появление запаха свидетельствует о повреждении газогорелочного устройства или нарушении герметичности газовых коммуникаций, камеры сгорания, дымовоздушного блока.

**4.14.** При появлении запаха газа в помещении необходимо:

**4.14.1.** Закрыть газовый кран, находящийся на газопроводе перед котлом;

**4.14.2.** Немедленно погасить все открытые огни, не курить и не зажигать спички и зажигалки;

**4.14.3.** Не включать и не выключать электроприборы, не пользоваться телефоном в загазованном помещении;

**4.14.4.** Тщательно проветрить помещение;

**4.14.5.** Вызвать аварийную службу газового хозяйства для проведения срочного ремонта.

**4.15.** При обнаружении повреждений газовых коммуникаций котла необходимо обратиться в эксплуатационную организацию газового хозяйства и до устранения повреждений котлом не пользоваться.

**4.16. Признаки отравления угарным газом и первая помощь.**

При эксплуатации неисправного котла или при невыполнении вышеуказанных правил может произойти отравление окисью углерода (угарным газом).

Первыми признаками отравления являются: «тяжесть» в голове, сильное сердцебиение, шум в ушах, головокружение, общая слабость, затем может появиться тошнота, рвота, одышка, нарушение двигательных функций. Пострадавший может внезапно потерять сознание.

Для оказания первой помощи необходимо: вывести пострадавшего на свежий воздух, расстегнуть стесняющую одежду, дать понюхать нашатырный спирт, тепло укрыть (но не давать уснуть) и вызвать скорую медицинскую помощь. В случае отсутствия дыхания немедленно вынести пострадавшего в другое теплое помещение со свежим воздухом и сделать искусственное дыхание до прибытия врача.

**4.17.** При эксплуатации изделий с принудительной циркуляцией теплоносителя соблюдайте правила техники электробезопасности:

- циркуляционный насос предназначен для работы в электросети с номинальным напряжением 220 В;

- запрещается эксплуатировать котел, имеющий оголенные провода или не надежно закрепленные контакты;

- запрещается подключать котел к электросети, не имеющей «нулевого» провода (зануления);

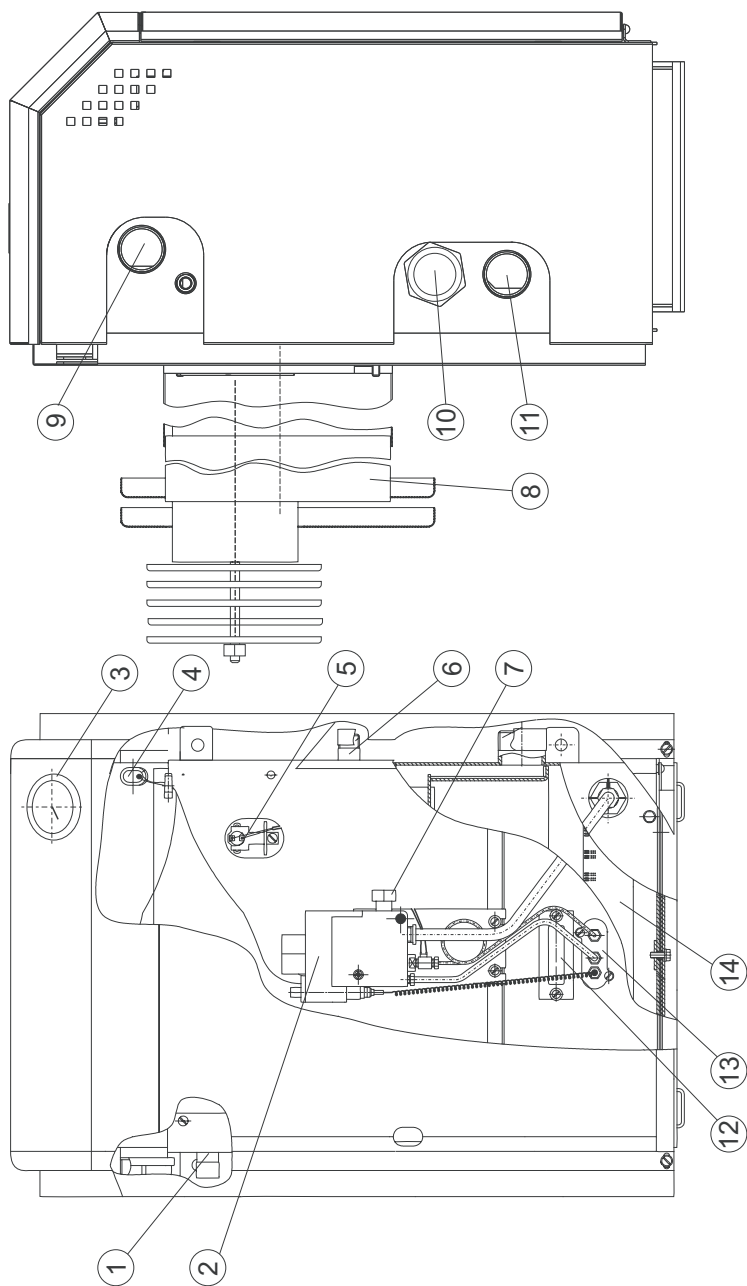
- запрещается проводить монтаж и проверку насоса при подключенному насосу к электросети;

- запрещается использовать котел, не ознакомившись с инструкцией по эксплуатации;

- если котел не используется долгое время, рекомендуется отключать его от электросети.



## 5. УСТРОЙСТВО КОТЛА



**Рис. 1. Устройство котла**

1 - входной патрубок подвода воды во второй контур; 2 - газовый клапан; 3 - термоиндикатор; 4 - стаканчик для установки баллона терморегулятора и термоиндикатора; 5 - датчик перегрева; 6 - датчик перегрева; 7 - выходной патрубок второго контура; 8 - патрубок подключения газа; 9 - дымоотводящий блок (подробнее рис.3, 5, 5а); 10 - место установки ТЭНа (ТЭН в комплектацию котла не входит); 11 - патрубок подвода воды из системы отопления; 12 - смотровое окно; 13 - запальная горелка; 14 - основная горелка

## УСТРОЙСТВО КОТЛА

5.1. В конструкции котлов мощностью 7-12,5 кВт предусмотрено место для установки электрических нагревательных элементов (ТЭНов) (рис.1, поз. 10) с характеристиками, указанными в таблице:

модели	напряжение	мощность	максимальная длина ТЭНа	соединительный фланец
АО(Д)ГВ-007СН	220 В	3 кВт	250 мм	G 1 1/2"
АО(Д)ГВ-012СН	220 В	4,5 кВт	320 мм	G 1 1/2"
АО(Д)ГВ-012СН	220 В	4,5 кВт; 6кВт	320 мм	G 1 1/2"

Для установки ТЭНа необходимо слить воду из котла (системы отопления), открутить заглушку (рис.1 поз. 10) и установить на ее место ТЭН с характеристиками соответствующими таблице 2. Залить воду в котел (систему отопления). Перед запуском котла проверить герметичность установки ТЭНа.

## 6. РЕКОМЕНДАЦИИ ПО УСТАНОВКЕ КОТЛА

**6.1.** Работы по установке и подключению котла выполняются специализированной организацией и службой газового хозяйства согласно проекту, утвержденному в установленном порядке.

**6.2.** Смонтированный котел вводится в эксплуатацию местным управлением газового хозяйства с обязательным инструктажом владельца и заполнением отрывного талона на введение в эксплуатацию (форма № 5-гарант).

**6.3. Установка котла должна осуществляться в соответствии с Правилами и нормами, действующими в стране Покупателя.**

**6.3.1.** В наружной стене здания, согласно рис. 2, пробить горизонтальный канал диаметром 190 мм для изделий мощностью 5-7 кВт или 250 мм для изделий мощностью 10-15 кВт (рис. 3, 5). При этом необходимо учитывать, что для обеспечения установки и снятия котла, а также для снятия и установки газогорелочного устройства перед фронтом котла на расстоянии **не менее 1 м от стены** не должно быть никаких строительных элементов или стационарно установленного оборудования.

Коаксиальный дымоход необходимо монтировать под углом 3° вниз относительно оси. Это необходимо для того, чтобы в случае образования конденсата, он стекал наружу, а не в изделие.

**6.3.2.** Установить патрубок воздуховода 1 (рис. 2; 5) горизонтально в канале так, чтобы торец выступал от внутренней плоскости стены на 35 мм, и зафиксировать патрубок деревянными клиньями во избежание его деформации.

**6.3.3. Для котла мощностью 5-7 кВт.** Установить газоход наружный (п. 2, рис. 5) горизонтально в канале до упора с внешней плоскостью стены, совместив его с воздуховодом (п. 1, рис. 5), и зафиксировать деревянными клиньями. **Разрывы в соединениях не допускаются!**

**Для изделий мощностью 10-15 кВт** установить газоход наружный (п. 2, рис. 2) горизонтально в канале так, чтобы он выступал на 25 мм от стены, совместив его при этом с воздуховодом (п. 1, рис. 2), и зафиксировать деревянными клиньями. **Разрывы в соединениях не допускаются.**

**6.3.4.** Заполнить полость между стенами пробитого канала и трубами песчано-цементным раствором или другим термостойким и герметичным материалом.

**6.3.5. Для изделий мощностью 5-7 кВт** закрепить снаружи дымовоздушный блок двумя шурупами.

**Для изделий мощностью 10-15 кВт** на выступающий газоход наружный установить набор дисков, закрепить диск "а" к наружной стене и отрегулировать их (рис.3).

## 6. РЕКОМЕНДАЦИИ ПО УСТАНОВКЕ КОТЛА

6.3.6. Зафиксировать на стене три шпильки крепления котла (рис. 2, 3, 5а).

6.3.7. Установить патрубок дымохода (п. 8, рис. 2), в зависимости от модели котла, на его газосход и зафиксировать его.

6.3.8. Установить изделие проушинами (п. 4, рис.2) на шпильки крепления (п. 6, рис. 2), соединив при этом патрубок дымохода с фиксированным патрубком газосхода наружного. Патрубок воздуховода (п. 1, рис. 2) разместить в кольцевом пазе котла на прокладку (базальтовый шнур). **Выставить вертикально изделие и закрепить его гайками (п. 9, рис.2), обеспечивая при этом плотный и герметичный прижим котла к воздуховоду.** Установить прижимы и закрепить ими воздуховод в пазе котла (рис. 4).

6.4. Схема установки котла в системе отопления с естественной циркуляцией теплоносителя приведена на рисунке 7. Подбор отопительных приборов и диаметр трубопроводов в системе отопления в каждом отдельном случае выполняется по расчетам, выполненным специализированной организацией.

6.5. Подключение котла к системе с принудительной циркуляцией теплоносителя выполняется соответственно проекту, разработанному специализированной организацией.

6.6. Количество нагревательных приборов (радиаторов) определяется расчетами.

6.7. После установки протрите изделие сухим материалом.

6.8. Между газовым краном и газовым клапаном, на газоподводящей трубе, необходимо установить газовый фильтр. **Перед подключением котла необходимо выполнить пневмо-гидравлическую промывку системы отопления.**

**Подключение котла к газопроводу выполняется только работниками газового хозяйства с обязательной отметкой в данном руководстве (форма №5 гарант).**

6.9. Заполните систему отопления чистой водой с жесткостью не выше 0,7 мг/кв/л и  $pH=7.0^{+0.3}$ . Расширительный бак необходимо разместить в самой высшей точке системы отопления. Контроль заполнения системы водой осуществляйте по переливному патрубку (трубе сигнальной) п. 6, рис.7



При монтаже дымоходного блока в стену, толщина которой больше рекомендуемой, образуется разрыв между трубами!  
**Эксплуатация котла при таком монтаже ЗАПРЕЩЕНА!!!**



В целях избежания разрыва или раздутия котла не допускается заполнять (пополнять) систему отопления давлением больше 200 кПа (2 кг/см<sup>2</sup>)!



Перед вводом котла в эксплуатацию необходимо залить 10-15 мл машинного масла в стакан корпуса котла (поз.3, рис.1)!

## РЕКОМЕНДАЦИИ ПО УСТАНОВКЕ КОТЛА

### 6.10. РАБОТА ВОДОНАГРЕВАТЕЛЯ (КОНТУР ГОРЯЧЕГО ВОДОСНАБЖЕНИЯ)

Водонагреватель представляет собой медный змеевик, расположенный в водяной рубашке теплообменника котла. Нагрев воды в контуре горячего водоснабжения происходит за счет горячей воды в котле, используемой в системе отопления. Таким образом температура воды в контуре горячего водоснабжения зависит от температуры воды в котле. Поэтому для получения максимального количества горячей воды необходимо поддерживать температуру в котле 90 °С.

Чтобы добиться максимальной производительности контура горячего водоснабжения, при монтаже котла между входом и выходом воды из котла установите перепускную трубу с вентилем (поз.10, рис. 7). Это дает возможность с помощью вентилей (поз. 10 и 11, рис. 7) регулировать температуру воды в системе отопления, обеспечивая максимальную эффективность работы водонагревателя.

При работе котла для подогрева воды в летний период необходимо вентиль, установленный на входе (поз. 11, рис. 7), закрыть полностью, вентиль (поз. 10, рис. 7), установленный на перепускной трубе, – открыть полностью.

Правильно смонтированное изделие дает возможность получить максимальное количество горячей воды с разницей температур в 35 °С (таблица 1 раздела 2 "Технические данные").

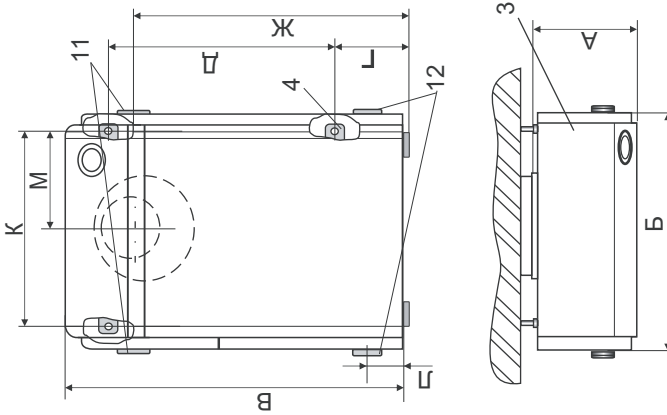


**При пользовании водой из контура ГВС, во избежание ожога, первым следует открывать кран холодной воды!**

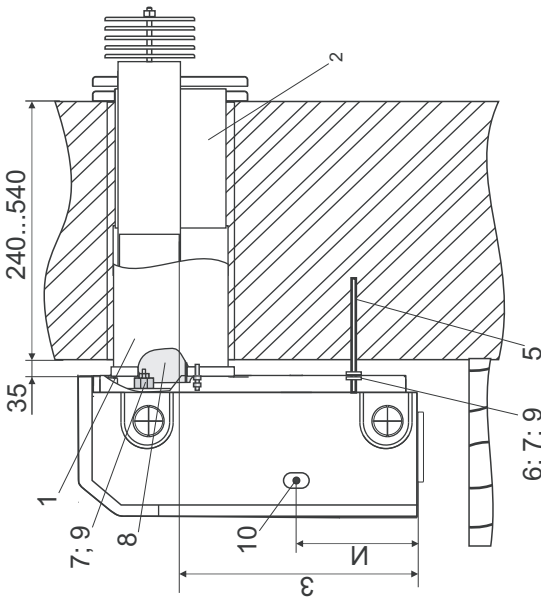


При постоянной работе водонагревателя с жесткой водой на стенках водонагревателя возможно отложение значительного количества накипи, что уменьшает сечение трубы вплоть до полного вывода из строя водонагревателя! Для удаления накипи необходимо провести химическую промывку водонагревателя. Для предотвращения появления накипи необходима установка фильтра умягчителя.

## РЕКОМЕНДАЦИИ ПО УСТАНОВКЕ КОТЛА



Коаксиальный дымоход необходимо монтировать под углом  $3^\circ$  вниз относительно оси. Это необходимо для того, что бы в случае образования конденсата он стекал наружу, а не в изделие.

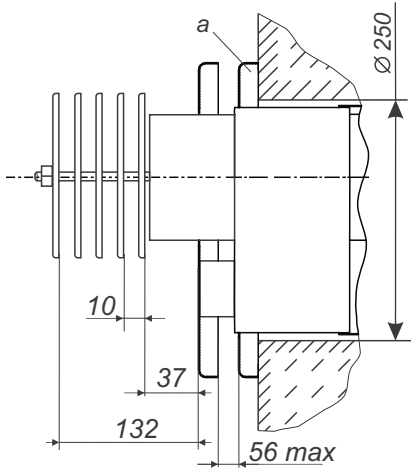


Котел мощностью	А	Б	В	Г	Д	Ж	З	И	К	Л	М
5 кВт	335	310	635	178	361	485	450	316	268	135	134
7 кВт	343	275	641	217	377	520	350	320	268	160	133
10 кВт	353	331	641	200	396	520	350	320	324	140	162
12 кВт	353	420	641	200	396	520	350	320	412	145	206
15 кВт	376	454	721	200	476	600	430	320	446	145	223

**Рис.2. Установка котла «Житомир-М»**

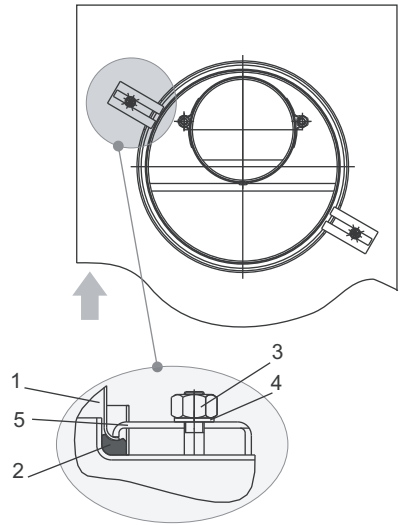
1 - воздухоход; 2 - газоход наружный; 3 - изделие; 4 - проушина; 5 - проушина; 6 - шпилька M8x120; 7 - шайба; 8 - патрубков дымохода; 9 - гайка; 10 - гибкая металлическая труба подключения газа; 11 - патрубок выхода теплоносителя на отопление; 12 - патрубок входа теплоносителя из системы отопления (обратка).

## РЕКОМЕНДАЦИИ ПО УСТАНОВКЕ КОТЛА

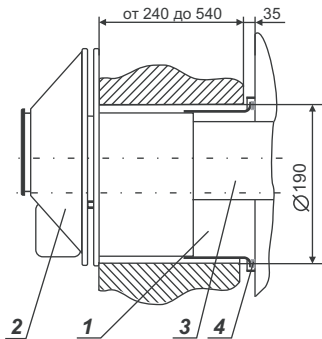


**Рис. 3.** Установка дисков дымовоздушного блока для изделий мощностью 10-15 кВт.

Набор дисков выполняет функцию стабилизации процесса горения для наиболее полного сгорания природного газа.



**Рис. 4.** Схема крепления воздуховода  
1 - воздуховод; 2 - шнур базальтовый теплоизоляционный; 3 - гайка; 4 - шайба; 5 - прижим



**Рис. 5.** Дымовоздушный блок котла мощностью 5 кВт

1 - воздуховод;  
2 - газоход наружный;  
3 - дымоход;  
4 - шнур базальтовый теплоизоляционный

**Рис. 5а.** Дымовоздушный блок котлов мощностью 7 кВт

1 - газоход;  
2 - воздуховод;

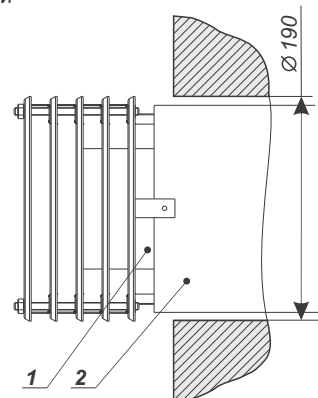


ТАБЛИЦА 3.

Место отведения	Наименьшее расстояние, м	
	до 7,5 кВт (включительно)	свыше 7,5 до 30 кВт
Под приточным вентиляционным отверстием	2,50	2,50
Рядом с вентиляционным отверстием	0,60	1,5
Под окном	0,25	-
Рядом с окном	0,25	0,50
Над вентиляционным отверстием, окном	0,25	0,25
Над уровнем земли при наличии предусмотренного прохода*	0,50	0,50
Под частями дома, которые выступают более чем 0,4м	2,00	3,00
Под частями дома, которые выступают менее чем 0,4м	0,30	1,50
Под другими отводами	2,50	2,50
Рядом с другими отводами	1,50	1,50

\* - Монтаж дымовоздушного блока на высоте 0,50 м от земли допускается только в случае, если у стены, в которой установлен дымовоздушной блок, нет прохода для людей. Место выхода дымовоздушного блока в таком случае необходимо оградить металлической сеткой высотой 1,5 м.

В случае наличия прохода для людей, монтаж дымовоздушного блока необходимо выполнять на высоте от 2,2 м над уровнем земли.

В случае наличия противоречий с СНиП и Государственными строительными нормами действующими в стране покупателя, необходимо руководствоваться последними.



При установке и эксплуатации котла, кроме требований, изложенных в данном руководстве по эксплуатации, необходимо руководствоваться нормами и правилами, действующими в стране покупателя.

Все работы, связанные с монтажом, обслуживанием и эксплуатацией котла должны выполняться согласно действующего законодательства страны, где устанавливается изделие.

В случае, если требования того или иного раздела руководства по эксплуатации противоречат нормам действующего законодательства, или являются неполными, необходимо руководствоваться нормами законодательства и использовать их при установке и эксплуатации котла.

## 7. ПОРЯДОК РАБОТЫ

7.1. Перед включением котла:

- **проверьте на герметичность все соединения газовых коммуникаций, устраните все обнаруженные утечки газа и воды до пуска котла в работу;**
- **проверьте уровень воды в расширительном бачке.**

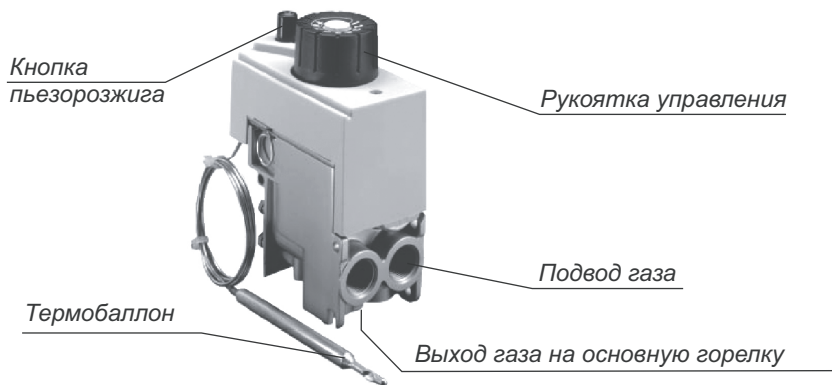
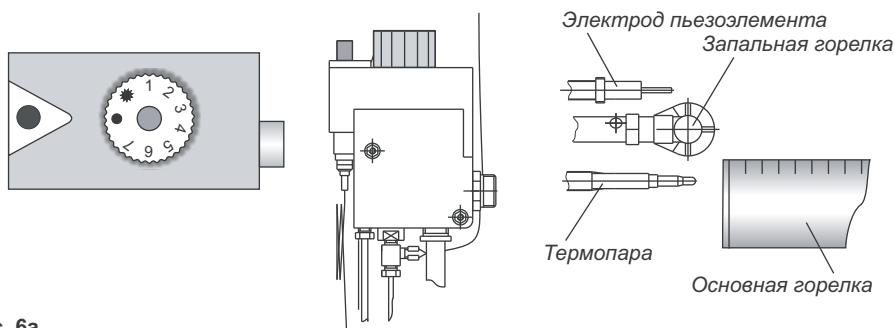


Рис. 6 Автоматика безопасности с газовым клапаном "630 EUROSIT"

7.2. Пуск котла:

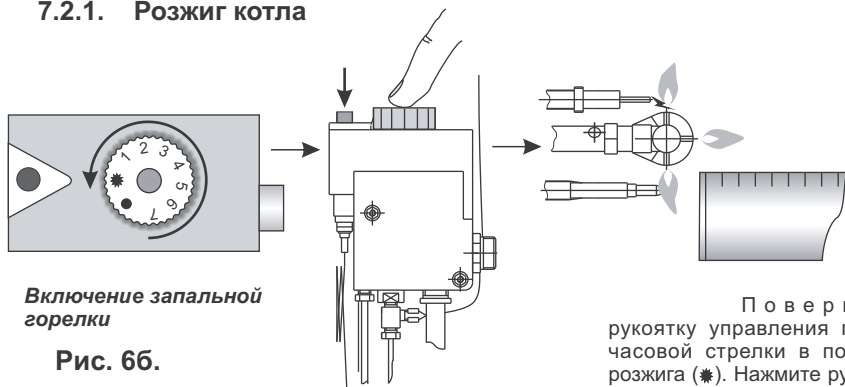


Начальное положение круглой рукоятки управления (рис.6а) в позиции "выключено" (●)

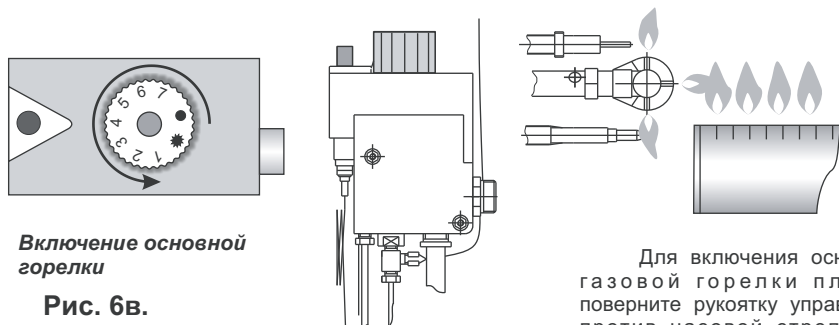


## ПОРЯДОК РАБОТЫ

### 7.2.1. Розжиг котла



Поверните рукоятку управления против часовой стрелки в позицию розжига (\*). Нажмите рукоятку управления до упора и, не отпуская её, нажмите кнопку пьезорозжига (на запальной горелке должен появиться факел пламени). Не отпускайте рукоятку управления в течение 10-20 с. Отпустите рукоятку управления и проверьте наличие пламени на запальной горелке. Если нет пламени, повторите данную операцию, увеличивая время удерживания нажатой рукоятки управления.



Для включения основной газовой горелки плавно поверните рукоятку управления против часовой стрелки до положения 1...7. Максимальная температура теплоносителя соответствует цифре 7 на рукоятке управления. Температуру контролируйте термоиндикатором (поз. 11, рис. 1). Регулировку температуры теплоносителя осуществляет термостат газового клапана через термобаллон, вставленный в стаканчик корпуса котла (п. 3, рис. 1).

#### 7.2.2. Отключение основной горелки:

Для отключения основной газовой горелки плавно поверните рукоятку управления по часовой стрелке до позиции (\*)(при этом на запальной горелке останется гореть факел).

#### 7.2.3. Отключение котла.

Для полного отключения котла поверните рукоятку управления по часовой стрелке в позицию "выключено" (●).

При отключении котла на срок менее 24 часов запальную горелку рекомендуется оставлять включенной.



**Перед запуском котла необходимо проверить наличие машинного масла в стакане корпуса котла (поз. 3, рис. 1)!**

## ПОРЯДОК РАБОТЫ

### Устройства безопасности

#### 7.3. Защита при внезапном отключении газа.

При внезапном отключении газа или задувании пламени запальной горелки прекращается нагрев термочувствительного элемента - терморпары (понижаясь, э.д.с терморпары выключит магнитный блок и клапан магнитного блока газового клапана перекроет подачу газа).

#### 7.4. Защита от перегрева (закипания) котла.

Котел оборудован датчиком перегрева (поз. 15, рис. 1), который, в случае повышения температуры теплоносителя в котле выше 92 °С, размыкает электрическую цепь подключения терморпары к магнитному блоку газового клапана. Подача газа в изделие прекращается.

При всех защитных отключениях пуск котла в работу без повторного ручного пуска невозможен.



Для выполнения гарантийного ремонта обращайтесь к продавцу-дистрибьютеру или в газовое хозяйство!

## 8. ТЕХНИЧЕСКОЕ ОБСЛУЖИВАНИЕ

**8.1. Уважаемый потребитель!** Для обеспечения надежной и безотказной работы котла на протяжении всего срока эксплуатации мы рекомендуем проводить ежегодное обслуживание котла, которое является платным. Обслуживание Вы можете заказать в официальном сервисном центре или в местном газовом хозяйстве.

**8.2.** Один раз в год, перед началом отопительного сезона, необходимо:

- проверить состояние дымовоздушного блока;
- проверить плотность соединений газовых коммуникаций;
- проверить наличие воды в системе отопления и расширительном баке. При необходимости долить воду в бак (уровень воды в баке должен быть не меньше 1/4 его объема);
- проверить наличие масла в стаканчике корпуса котла;
- проверить чистоту топки и труб теплообменника.

**8.3.** В случае прекращения работы котла со сливом воды, срок эксплуатации из-за коррозии уменьшается, поэтому необходимо по окончании отопительного сезона, во избежание коррозии металла, изделие и систему отопления оставить заполненными водой.

## 9. ПРАВИЛА ТРАНСПОРТИРОВКИ И ХРАНЕНИЯ

**9.1.** Отгрузка котла производится в упаковке предприятия-изготовителя в соответствии с требованиями технической документации.

**9.2.** Транспортировка и хранение должны производиться в упаковке предприятия-изготовителя в вертикальном положении в один ярус.

**9.3.** Хранение котла должно производиться в сухих закрытых помещениях с естественной вентиляцией.

**9.4.** Резьбовые патрубки котла подвергаются консервации на предприятии-изготовителе сроком на 1 год.

## 10. ВОЗМОЖНЫЕ НЕИСПРАВНОСТИ И МЕТОДЫ ИХ УСТРАНЕНИЯ

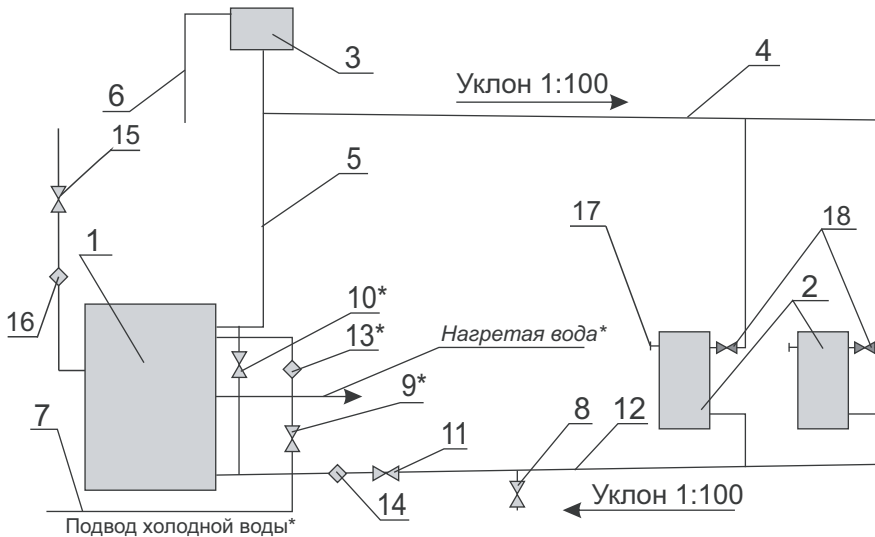
**10.1.** Перечень возможных неисправностей и методы их устранения изложены в таблице.

**10.2.** Все неисправности газовых коммуникаций и газового клапана котла должны устраняться только лицами, на это уполномоченными.

НАИМЕНОВАНИЕ НЕПОЛАДОК	ВОЗМОЖНАЯ ПРИЧИНА	СПОСОБ УСТРАНЕНИЯ
Затруднена или отсутствует циркуляция воды в системе отопления	Недостаточное количество воды в системе отопления	Пополнить систему отопления водой согласно п.6.9
	Наличие воздуха в системе отопления	Спустить воздух радиаторными развоздушивателями
	Утечка воды из системы отопления	Обнаружить и устранить утечку воды
	Значительные отложения накипи в системе отопления	Прочистить и промыть систему отопления и изделие
Понижена эффективность отопления и повышенный расход газа	Неправильный монтаж системы отопления	Выполнить монтаж системы отопления согласно раздела 6
	Значительные отложения накипи в системе отопления	Прочистить и промыть систему отопления и изделие
Образование конденсата, падение капель воды на основную горелку	Низкая температура теплоносителя	Установить температуру теплоносителя больше 60-65 °С
Невозможно разжечь изделие: горелка гаснет	Недостаточно прогревается термопара	Обратитесь в сервисный центр или по месту покупки изделия.
	Недостаточное давление газа в системе	
	Ослаблено крепление термопары	
При розжиге основной горелки происходит сильный хлопок	Запальник плохо зажигает газ, выходящий из основной горелки	
Тухнут основная и запальная горелки	Неправильно установлен дымовоздушный блок	Отрегулировать согласно п.5. Прочистить дымовоздушный блок

**10.3.** При обнаружении повреждений, которые невозможно устранить, соответственно рекомендациям, необходимо обратиться к официальному дистрибьютеру, у которого приобретено изделие, или в местную службу газового хозяйства.

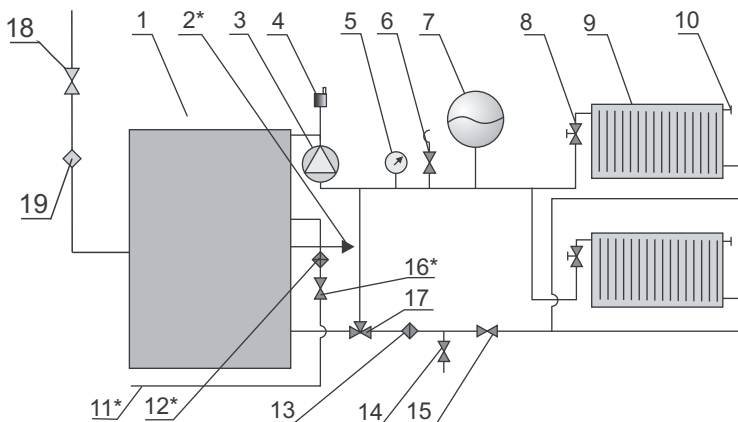
**10.4.** Если максимальная мощность отопительных приборов (радиаторов) системы отопления или тепловые потери помещения превышают тепловую мощность котла, температура теплоносителя на выходе из котла может не достигать значения 80 °С-90 °С. Завод-изготовитель котла не несет ответственность за неправильный расчет системы отопления, подбор мощности котла и не осуществляет его обмен или возврат по этой причине.



**Рис. 7. Схема монтажа котла в системе отопления с природной циркуляцией теплоносителя.**

1 - котел; 2 - нагревательные приборы (радиаторы); 3 - расширительный бачок; 4 - трубопровод подачи; 5 - главный стояк; 6 - переливной патрубок; 7 - водопровод; 8 - спускной вентиль; 9 - вентиль для подачи воды на водонагреватель; 10; 11 - вентили для регулировки отопления и водоподогрева; 12 - обратный трубопровод; 13, 14 - фильтр; 15 - газовый кран; 16 - газовый фильтр; 17 - кран Маевского; 18 - терморегулирующие вентили.

\* Монтировать только для котлов с водонагревателем.



**Рис. 8. Пример двухтрубной закрытой системы отопления с принудительной циркуляцией.**

1 - котел; 2 - выход горячей воды на хоз. нужды; 3 - насос; 4 - развоздушиватель системы; 5 - манометр; 6 - предохранительный клапан; 7 - компенсатор объема; 8 - терморегулирующие вентили; 9 - нагревательные приборы; 10 - кран Маевского; 11 - водопровод; 12, 13 - фильтр; 14 - вентиль для слива воды из системы; 15, 16\* - вентили; 17 - трёхходовой кран; 18 - газовый кран; 19 - газовый фильтр.

\* Монтировать для котлов с водонагревателем.

**АПАРАТ ОПАЛЮВАЛЬНИЙ ГАЗОВИЙ  
ПОБУТОВИЙ З ВОДЯНИМ КОНТУРОМ**

# **ЖИТОМИР-М**

## **Керівництво з експлуатації**

гарантійні зобов'язання

**АОГВ-5СН**

**АОГВ-7СН**

**АДГВ-7СН**

**АОГВ-10СН**

**АДГВ-10СН**

**АОГВ-12СН**

**АДГВ-12СН**

**АОГВ-15СН**

**АДГВ-15СН**



**При правильно підібраних параметрах системи опалення та виконанні умов керівництва з експлуатації середньодобові витрати газу складають 40-60 % від номінальної витрати газу.**



**Перед використанням апарата уважно ознайомтесь з керівництвом з експлуатації!**



**Продукція заводу постійно вдосконалюється, тому можливі незначні розбіжності виробу з керівництвом з експлуатації!**

## ВСТУП

Ви придбали високоефективний апарат опалювальний газовий побутовий з водяним контуром "Житомир-М" з герметичною камерою згоряння, оснащений спеціальним горизонтальним пристроєм для подачі повітря для горіння і відведенням продуктів згоряння в простір через зовнішню стіну приміщення, де він буде встановлений. Апарат навісний, з автоматикою безпеки і газовим клапаном "630 EUROSIT" концерну "SIT Group" (Італія).

Апарати "Житомир-М" мають модельний ряд:

АОГВ-5СН (потужність **5 кВт**);  
АОГВ-7СН, АДГВ-7СН (потужність **7 кВт**);  
АОГВ-10СН, АДГВ-10СН (потужність **10 кВт**);  
АОГВ-12СН, АДГВ-12СН (потужність **12,5 кВт**);  
АОГВ-15СН, АДГВ-15СН (потужність **15 кВт**).

АОГВ - одноконтурні апарати - використовуються тільки для опалення;

АДГВ- двоконтурні апарати - використовуються для опалення і нагріву води на господарські потреби (з мідним водонагрівачем).

Якщо у Вас виникли питання щодо гарантійного обслуговування, звертайтеся до офіційного представника заводу.

З питань введення в експлуатацію – в місцеву службу газового господарства.

З питань монтажу та ремонту – в спеціалізоване підприємство.



**Перед використанням апарата  
уважно ознайомтесь з керівництвом з експлуатації!**

## 1. ЗАГАЛЬНІ УМОВИ

1.1. Апарат опалювальний газовий побутовий з водяним контуром "Житомир-М" (далі апарат) призначений для опалення приміщень в індивідуальних та багатоповерхових житлових будинках висотою до 10 поверхів включно, а також приміщень комунально-побутового призначення (ДБН.В.2.5-20-2001 «Газопостачання»), обладнаних системами опалення безперервної дії із природною або примусовою циркуляцією теплоносія. **Теплоносієм є вода.**

1.2. При купівлі апарата перевірте комплектність та його товарний вигляд. Після продажу апарата завод-виробник не приймає претензій щодо комплектності, товарного вигляду та механічних ушкоджень.

1.3. Вимагайте заповнення торговельною організацією свідоцтва про продаж апарата та талонів на гарантійний ремонт (форма № 2, 3, 4, 5 - гарант).

1.4. Перед експлуатацією апарата уважно ознайомтеся із правилами та рекомендаціями, викладеними в дійсному керівництві з експлуатації. Дотримання правил експлуатації забезпечить безпеку, надійну й довговічну роботу апарата.

1.5. Роботи з монтажу повинна виконувати спеціалізована організація за проектом, затвердженим місцевою службою газового господарства.

1.6. Інструктаж з експлуатації, профілактичне обслуговування й ремонт апарата виконуються спеціалізованою організацією, місцевою службою газового господарства, представником заводу-виробника відповідно до "Правил безпеки в газовому господарстві", Будівельних норм і правил, ДБН В.2.5.-20-2001 "Газопостачання" з обов'язковим заповненням відривного талона на введення в експлуатацію (форма № 5 - гарант). (Роботи виконуються за окрему плату).

1.7. Пуск газу виконується тільки місцевою службою газового господарства з обов'язковою перевіркою герметичності всіх з'єднань газових комунікацій та відміткою в керівництві з експлуатації.

1.8. Перевірка та чищення димоповітряного блоку і спостереження за системою водяного опалення проводиться власником апарата.



**Всі апарати проходять стендові випробування!  
Власникові самостійно проводити регулювання автоматики безпеки  
та газового клапана ЗАБОРОНЕНО!**



## 2. ТЕХНІЧНІ ДАНІ

**2.1.** Апарат призначений для опалення приміщень житлових будинків висотою до 10 поверхів включно, індивідуальних приміщень і приміщень комунально-побутового призначення, обладнаних закритими або відкритими системами водяного опалення з робочим тиском до 70 кПа (0,7 кг/см<sup>2</sup>) і температурою теплоносія не більше 90 °С.

**2.2.** Апарат сконструйований з герметичною камерою згорання, у якій забір повітря для горіння та відведення продуктів згорання природного газу здійснюється через димоповітряний блок апарата, встановлений у зовнішній стіні будинку.

**2.3.** Циркуляція води в системі опалення відбувається за рахунок різниці густини нагрітої та охолодженої води або за допомогою циркуляційного насоса.

**2.4.** Технічні дані модельного ряду апаратів «Житомир-М» наведені в таблиці 1.

ТАБЛИЦЯ 1\*\*

ПАРАМЕТР	МОДЕЛЬ				
	АОГВ-5СН	АОГВ-7СН АДГВ-7СН	АОГВ-10СН АДГВ-10СН	АОГВ-12СН АДГВ-12СН	АОГВ-15СН АДГВ-15СН
Вид палива	Природний газ ГОСТ 5542-87				
Ефективн. згор. палива (ККД), не менше, %	90				
Тиск газу, Па (мм. вод. ст.) ном\мін\макс.	1274 (130) \ 635 (65) \ 1764 (180)				
Теплоносій	вода з жорсткістю не більше 0,7 мг-екв/л и pH=7 <sup>03</sup>				
Максимальна темп. води на виході, не більше °С	90				
Рекомендована темп. теплоносія, °С	60-80				
Тиск теплоносія, робочий/максимальний, не більше, МПа (кг/см <sup>2</sup> )	0,15 (1,5) / 0,2 (2)				
Номинальна теплопродуктивність, кВт	5	7	10	12,5	15
Опалювальна площа, м <sup>2</sup> , до (залежно від теплоізоляції будинку, його об'єму та інш.)	50	70	100	125	150
Максимальний тиск у системі гарячого водопостачання, МПа (кг/см <sup>2</sup> )*	0,6 ( 6 )*				
Витрата води на гаряче водопостачання з різницею температур 35 °С, не менше, кг/год (при темп.теплоносія в апараті 90 °С)*	-	160*	230*	290*	345*
Номинальна витрата газу, приведена до нормальних умов, м <sup>3</sup> /год	0,56	0,78	1,12	1,40	1,67
Об'єм води в апараті, л, АОГВ/АДГВ	5	10/9	13/12	14/12,5	19/17,5
Умовний прохід з'єднувальних патрубків до системи опалення, мм	40				
до системи газопостачання, мм	15				
до системи водопостачання, мм*	15				
Діаметр зовн. труби димоповітр. блоку, мм	164	164	230	230	230
Товщина зовнішньої стіни, мм, мін\макс.	240 \ 540				
Вага апарата, не більше, кг, ± 10% одноконтурний (нетто/брутто) двоконтурний (нетто/брутто)	33/34 -	39/40 41/42	46/48 49/51	55/57 58/60	70/72 73/75
Вага з димоповітряним блоком, не більше, кг, ± 10% одноконтурний (нетто/брутто) двоконтурний (нетто/брутто)	36,9/38,7 -	42,5/44 44,5/46	51,8/54,8 54,8/57,8	60,8/63,8 63,8/66,8	75,8/78,8 78,8/81,8

\* Тільки для моделей АДГВ

\*\*У зв'язку з постійною модернізацією продукції можливе незначне неспівпадіння розмірів і ваги виробу з наведеними у таблиці.

### 3. КОМПЛЕКТ ПОСТАВКИ

3.1. Комплект поставки зазначений у таблиці 2.

ТАБЛИЦЯ 2.				
НАЙМЕНУВАННЯ	К-ТЬ, ШТ.		ПРИМІТКИ	
<b>Апарат в зборі</b>	1			
Упаковка апарата	1			
Інструкція з використання газового клапану «630 EUROSIT»	1		Закріплені на апараті	
Керівництво з експлуатації	1			
Гарант. зобов'язання форма №1-гарант	1		Гарантійні талони знаходяться в керівництві з експлуатації	
Гарантійний талон форма №2-гарант	1			
Відривний талон на технічне обслуговування форма №3-гарант	1			
Відривний талон на гарантійний ремонт форма №4-гарант	1			
Відривний талон на введення в експлуатацію форма №5-гарант	1			
Заглушка чавунна	2		Закріплені на апараті	
Упаковка димоповітряного блоку	1			
<b>Димоповітряний блок</b>	1			
<b>Комплект деталей кріплення:</b>				
шпилька М8х120 .....	3		Упаковані в пакет	
пробка .....	3			
гайка М8 .....	8	10		
шайба 8 .....	8	10		
прижим .....	2			
шнур базальтовий .....	1			
саморіз 3,9х9,5 .....	-	3		-

Місце №1

Місце №2

## 4. ВИМОГИ З ТЕХНІКИ БЕЗПЕКИ

4.1. До обслуговування допускаються особи, ознайомлені з будовою, правилами експлуатації апарата та які пройшли інструктаж у місцевій службі газового господарства.

4.2. Установка, монтаж апарата та системи опалення повинні виконуватися згідно з проектом, розробленим спеціалізованою організацією.

4.3. При встановленні апарата повинні бути дотримані вимоги ДБН В.2.5-20-2001 "Газопостачання", "Правил безпеки систем газопостачання в Україні", "Правил пожежної безпеки" і виконані додаткові вимоги:

- мінімальна допустима відстань від елементів фасаду будинку до краю димоповітряного блоку апарата необхідно витримати згідно з вимогами табл.3;

- не допускається відведення продуктів згоряння в під'їзди, криті переходи, закриті балкони, лоджії, еркери.

4.4. Стіна будинку, біля якої встановлюється апарат, повинна бути з матеріалу, що не горить (природні або штучні кам'яні матеріали, бетон, залізобетон та інші), і без вогненебезпечного покриття, як мінімум у межах проєкції апарата на стіну. Не допускається розміщення легкозаймистих предметів ближче 0,5 м від апарата.

4.5. Приміщення, де встановлюється апарат, повинно мати віддушину або квартиру згідно з будівельними нормами.

4.6. **Для уникнення роздуття або розриву апарата заборонено:**

- встановлювати запірні пристрої, що блокують циркуляцію води через апарат і опалювальну систему та переривають зв'язок з атмосферою через розширювальний бак;

- ставити крани на переливних трубках розширювального бака;

- запалювати апарат при замерзлій воді в стоюку, або в переливній трубці розширювального бака.

У випадку установки в кожен опалювальний прилад (радіатор) регулюючих вентилів не допускається одночасне закриття всіх вентилів, тому що при цьому припиниться циркуляція води через апарат.

4.7. Щоб уникнути припинення циркуляції води та виходу апарата з ладу, не допускається його робота з незаповненою або неповністю заповненою системою опалення.

Обсяг розширювального бака повинен бути не менше 5 - 8 % обсягу опалювальної системи.

Для нормальної роботи водонагрівача (для двоконтурних апаратів), на його вхід (поз. 7, рис. 9) необхідно встановити водяний фільтр (поз. 13, рис. 9).

4.8. Температура води в апараті не повинна перевищувати 90 °С.

4.9. Не допускається швидке заповнення гарячого апарата холодною водою.

4.10. **Забороняється заповнювати (поповнювати) систему опалення водою з водопроводу тиском понад 200 кПа (2 кг/см<sup>2</sup>). При перевищенні зазначеного тиску можливі поломка або роздуття апарата.**

**При закритій системі опалення необхідно встановити манометр, компенсатор об'єму і, відповідно відрегульований, запобіжний клапан на тиск не більше 1,5 кг/см<sup>2</sup>.**

4.11. На трубі подачі газу перед апаратом повинен бути встановлений газовий фільтр і газовий кран. При непрацюючому апараті кран повинен бути закритий.

4.12. Для запобігання нещасним випадкам і псуванню апарата **ЗАБОРОНЕНО:**

- обслуговувати апарат особам, не ознайомленим з будовою і правилами безпечної експлуатації апарата;

- експлуатувати апарат з несправним газопальниковим пристроєм;

- експлуатувати апарат на газу, що не відповідає ГОСТ 5542-87;

- користуватися гарячою водою з опалювальної системи для побутових потреб;

- застосовувати вогонь для виявлення витoku газу (для цих цілей користуйтеся мильною емульсією);

- класти на апарат та трубопровід чи зберігати поблизу речі, що легко займаються (бумага, ганчірки і т.п.);

- власникові вносити в конструкцію апарата будь-які зміни або регулювання газопальникового пристрою.

## ВИМОГИ З ТЕХНІКИ БЕЗПЕКИ

**4.13.** При нормальній роботі апарата та справному газопроводі не повинен відчуватися запах газу в приміщенні. Поява запаху свідчить про ушкодження газопальникового пристрою або порушення герметичності газових комунікацій, камери згоряння, димоповітряного блоку.

**4.14. З появою запаху газу в приміщенні необхідно:**

- 4.14.1. Закрити газовий кран на газопроводі перед апаратом;
- 4.14.2. Не курити й не запалювати сірники та запальнички;
- 4.14.3. Не вмикати та не вимикати електроприлади, не користуватися телефоном у загазованому приміщенні;
- 4.14.4. Ретельно провітрити приміщення;
- 4.14.5. Викликати аварійну службу газового господарства для проведення термінового ремонту.

**4.15.** При виявленні ушкоджень газових комунікацій апарата необхідно звернутися в експлуатаційну організацію газового господарства та до усунення ушкоджень апаратом не користуватися.

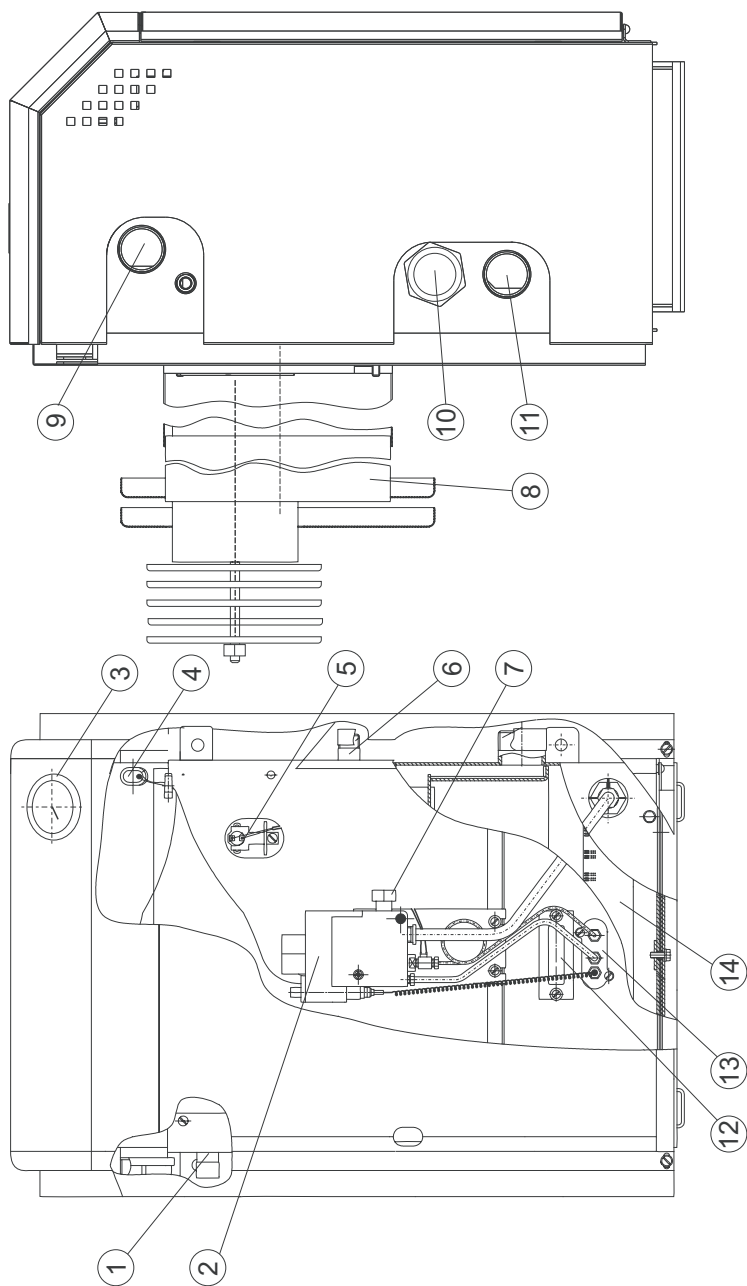
**4.16.** Ознаки отруєння чадним газом і перша допомога.

При експлуатації несправного апарата або при недотриманні вищевказаних правил може відбутися отруєння окисом вуглецю (чадним газом).

Першими ознаками отруєння є: "важкість" у голові, сильне серцебиття, шум у вухах, запаморочення, загальна слабкість. Може з'явитися нудота, віддишка, порушення рухових функцій. Потерпілий може раптово знепритомніти.

Для надання першої допомоги необхідно: винести потерпілого на свіже повітря, розстебнути одяг, дати понюхати нашатирний спирт, тепло вкрити (але не давати заснути) і викликати швидку медичну допомогу. У випадку відсутності дихання негайно винести потерпілого в інше тепле приміщення зі свіжим повітрям і зробити штучне дихання та чекати прибуття лікаря.

## 5. БУДОВА АПАРАТА



**Рис. 1. Будова апарата**

1 - вхідний патрубков підведення води в другій контур; 2 - газвий клапан; 3 - термоіндикатор; 4 - стаканчик для установки терморегулятора і термоіндикатора; 5 - датчик перегріву; 6 - вихідний патрубков другого контуру; 7 - патрубков підключення газу; 8 - димоповітряний блок (докладніше рис. 3, 5, 5а); 9 - патрубков відводу води в систему опалення; 10 - місце установки ТЕНа (ТЕН в комплектацию апарата не входить); 11 - патрубков подачі води з системи опалення; 12 - оглядове вікно; 13 - запальник; 14 - основний пальник

## БУДОВА АПАРАТА

5.1. В конструкції апаратів потужністю 7-12,5 кВт передбачено місце для установки електричних нагрівальних елементів (ТЕНів) (рис.1, поз. 10) з характеристиками, зазначеними в таблиці:

моделі	напруга	потужність	максимальна довжина ТЕНа	з'єднувальний фланець
АО(Д)ГВ-007СН	220 В	3 кВт	250 мм	G 1 1/2"
АО(Д)ГВ-012СН	220 В	4,5 кВт	320 мм	G 1 1/2"
АО(Д)ГВ-012СН	220 В	4,5 кВт; 6кВт	320 мм	G 1 1/2"

Для установки ТЕНа необхідно злити воду з апарата (системи опалення), відкрутити заглушку (рис.1 поз. 10) і встановити на її місце ТЕН з характеристиками, що відповідають таблиці 2. Залити воду в апарат (систему опалення). Перед запуском апарата перевірити герметичність установки ТЕНа.

## 6. РЕКОМЕНДАЦІЙ ЩОДО МОНТАЖУ АПАРАТА

**6.1.** Роботи з монтажу та підключення апарата виконуються спеціалізованим підприємством і службою газового господарства відповідно до проекту, затвердженого у встановленому порядку.

**6.2.** Змонтований апарат вводиться в експлуатацію місцевим управлінням газового господарства з обов'язковим інструктажем власника і заповненням відривного талона на введення в експлуатацію (форма № 5-гарант).

**6.3.** Монтаж апарата повинен виконуватись відповідно до вимог ДБН В.2.5-20-2001 "Газопостачання", а також відповідно до таблиці 3, у такій послідовності: рис. 4, 5, 6, 7.

**6.3.1.** В зовнішній стіні будинку, згідно з рис. 2, пробити горизонтальний канал діаметром 190 мм для апаратів потужністю 5-7 кВт, 250 мм для апаратів потужністю 10-15 кВт (рис. 3; 5). При цьому необхідно врахувати, що для забезпечення установки та зняття апарата, а також для зняття та установки газопальникового пристрою перед фронтом апарата на відстані **не менше 1 м від стіни** не повинно бути ніяких будівельних елементів або стаціонарно встановленого обладнання.

Димоповітряний блок необхідно монтувати під кутом 3° вниз. Це необхідно для того, щоб в разі утворення конденсату, він витікав назовні, а не в апарат.

**6.3.2.** Встановити патрубок повітроходу 1 (рис. 2; 5) на осі каналу горизонтально так, щоб торець виступав над внутрішньою площиною стіни на 35 мм, і зафіксувати патрубок дерев'яними клинами, щоб уникнути його деформації.

**6.3.3.** Для апарата потужністю 5-7 кВт. Встановити газохід зовнішній (п. 2, рис. 5) горизонтально в каналі до упору з зовнішньою стіною, сполучивши його з повітроходом (п. 1, рис. 5), і зафіксувати дерев'яними клинами. **Розриви в з'єднаннях не допускаються!**

**Для апаратів потужністю 10-15 кВт** встановити газохід зовнішній (п. 2, рис. 2) горизонтально в каналі так, щоб він виступав на 25 мм над зовнішньою поверхнею стіни, сполучивши при цьому з повітроходом (п. 1, рис. 2), і зафіксувати дерев'яними клинами. **Розриви в з'єднаннях не допускаються!**

**6.3.4.** Заповнити порожнину між стінами пробитого каналу та трубами піщано-цементним розчином чи іншим термостійким та герметичним матеріалом.

**6.3.5.** Для апаратів потужністю 5-7 кВт закріпити зовні газохід зовнішній двома шурупами.

**Для апаратів потужністю 10-15 кВт** на виступаючий газохід зовнішній установити набір дисків. Закріпити диск "а" до зовнішньої стіни і відрегулювати їх (рис. 3).

**6.3.6.** Закріпити на стіні три шпильки кріплення апарата (рис. 2, 3, 5а).

**6.3.7.** Встановити патрубок димоходу (п. 8, рис. 2 або п. 4, рис. 5, залежно від моделі апарата) на його газохід і зафіксувати його.

**6.3.8.** Встановити апарат кронштейнами (п. 4, рис. 2) на шпильки кріплення (п. 6, рис. 2), з'єднавши при цьому патрубок димоходу з фіксованим патрубком газоходу зовнішнього. Патрубок повітряходу (п. 1, рис. 2) розмістити в кільцевому пазу апарата на прокладку (базальтовий шнур). Виставити вертикально апарат і закріпити його гайками (п. 9, рис. 2), забезпечуючи при цьому щільний і герметичний притиск апарата до повітроводу. Встановити прижими та закріпити ними повітрохід у пазу апарата (рис. 4).

**6.4.** Схема встановлення апарата в системі опалення із природною циркуляцією теплоносія наведена на рис. 7. Підбір опалювальних приладів і діаметр трубопроводів у системі опалення в кожному окремому випадку проводиться за розрахунками, виконаними спеціалізованою організацією.



При монтажу димоповітряного блоку через стіну, яка має більшу товщину, ніж рекомендує завод виробник, може утворитися розрив між трубами!  
Робота апарата при такому монтажі ЗАБОРОНЕНА!!!

## РЕКОМЕНДАЦІЇ ЩОДО МОНТАЖУ АПАРАТА

**6.5.** Підключення апарата до системи із примусовою циркуляцією теплоносія проводиться відповідно до проекту, розробленого спеціалізованою організацією.

**6.6.** Кількість нагрівальних приладів (радіаторів) визначається розрахунками.

**6.7.** Після монтажу протріть апарат.

**6.8.** Між газовим краном і газовим клапаном апарата, на газовій трубі, необхідно встановити газовий фільтр.

**Перед підключенням апарата необхідно провести пневмогідрравлічну промивку системи опалення.**

**Підключення апарата до газопроводу виконується тільки працівниками газового господарства з обов'язковою перевіркою герметичності газових комунікацій та відмітку в даному керівництві (форма № 5 гарант).**

**6.9.** Заповніть систему опалення чистою водою із жорсткістю не більше 0,7 мг - екв/л та  $pH=7^{+0.3}$ . Розширювальний бак розташовується у вищій точці системи опалення. Контроль заповнення системи водою здійснюйте по переливному патрубку (трубі сигнальній, п. 6, рис. 7).

ТАБЛИЦЯ 3.

Місце відведення	Найменша відстань, м	
	до 7,5 кВт (включно)	понад 7,5 до 30 кВт
Під припливним вентиляційним отвором	2,50	2,50
Поруч із вентиляційним отвором	0,60	1,5
Під вікном	0,25	-
Поруч з вікном	0,25	0,50
Над вентиляційним отвором, вікном	0,25	0,25
Над рівнем землі за наявності передбаченого проходу*	0,50	0,50
Під частинами будинку, що виступають більше ніж 0,4м	2,00	3,00
Під частинами будинку, що виступають менше ніж 0,4м	0,30	1,50
Під іншим відведенням	2,50	2,50
Поруч з іншим відведенням	1,50	1,50

\* - Монтаж димоповітряного блоку на висоті 0,50 м від землі допускається тільки у випадку, якщо біля стіни, в якій встановлений димоповітряний блок, немає проходу для людей. Місце виходу димоповітряного блоку в такому випадку необхідно огородити металевою сіткою висотою 1,5 м.

У випадку наявності проходу для людей, монтаж димоповітряного блоку необхідно виконувати на висоті від 2,2 м над рівнем землі.



**З метою запобігання розриву або роздуття апарата не допускається заповнювати (поповнювати) систему опалення водою під тиском понад 200 кПа (2 кг/см<sup>2</sup>)!**



**Перед введенням апарата в експлуатацію необхідно залити 10-15 мл машинної оливи в стаканчик корпусу апарата (поз. 3, рис. 1)!**



## РЕКОМЕНДАЦІЇ ЩОДО МОНТАЖУ АПАРАТА

### 6.10. Робота водонагрівача (другий контур)

Водонагрівач являє собою мідний змійовик, розташований у водяній рубашці теплообмінника апарата. Нагрів води в другому контурі відбувається за рахунок гарячої води в апараті, що використовується для системи опалення. Таким чином температура води в другому контурі залежить від температури води в апараті. Тому для отримання максимальної кількості гарячої води необхідно підтримувати температуру в апараті 90 °С.

Щоб досягти максимальної продуктивності другого контура, під час монтажу апарату між входом і виходом води з апарату необхідно встановити перепускную трубу з вентилям (поз. 10, рис. 7). Це дає можливість за допомогою вентилів (поз. 10 і 11, рис. 7) регулювати температуру води в системі опалення, забезпечуючи максимальну ефективність роботи водонагрівача.

При роботі апарата для підігрівання води в літній період необхідно вентиль, встановлений на вході (поз. 11, рис. 7), закрити повністю, вентиль (поз. 10, рис. 7), встановлений на перепускній трубі, відкрити повністю.

Правильно змонтований апарат дає можливість отримати максимальну кількість гарячої води з різницею температур в 35 °О (таблиця 1 розділу 2 "Технічні дані").



При постійній роботі водонагрівача з жорсткою водою та відсутності фільтра на стінках водонагрівача можливе відкладення значної кількості накипу, який зменшує діаметр труби і призводить до повного виведення з ладу водонагрівача! Для видалення накипу необхідно провести хімічну промивку водонагрівача. Для запобігання утворення накипу необхідно встановити фільтр пом'якшувач.

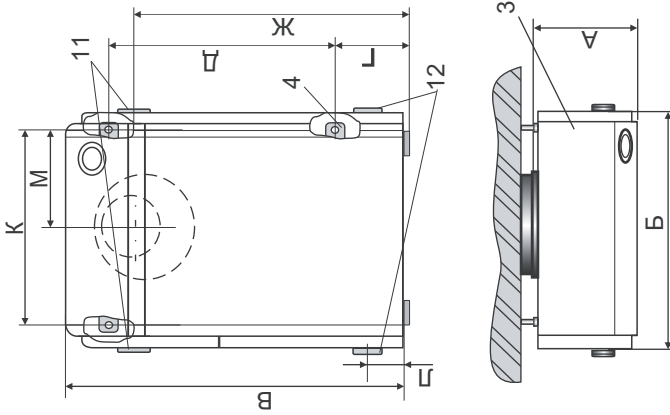


При встановленні та експлуатації апарата, окрім вимог, викладених у даному керівництві з експлуатації, необхідно користуватися нормами та правилами, що діють в країні покупця.

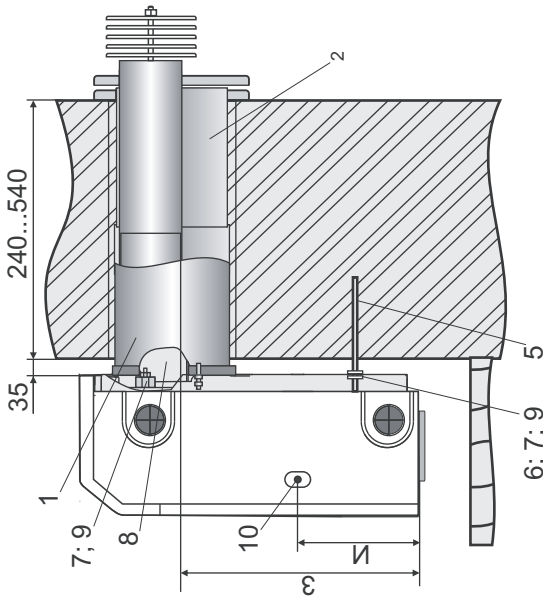
Всі роботи, пов'язані з монтажем, обслуговуванням та експлуатацією апарата мають бути виконані згідно з чинним законодавством країни, де встановлюється апарат.

В разі, якщо вимоги того чи іншого розділу керівництва з експлуатації суперечать нормам чинного законодавства, або є неповними, необхідно керуватись нормами законодавства і застосовувати їх при встановленні та експлуатації апарата.

## РЕКОМЕНДАЦІЙ ЩОДО МОНТАЖУ АПАРАТА



Газохід зовнішній необхідно монтувати під кутом  $3^\circ$  вниз. Це необхідно для того, щоб в разі утворення конденсату, він витікав назовні, а не в апарат.

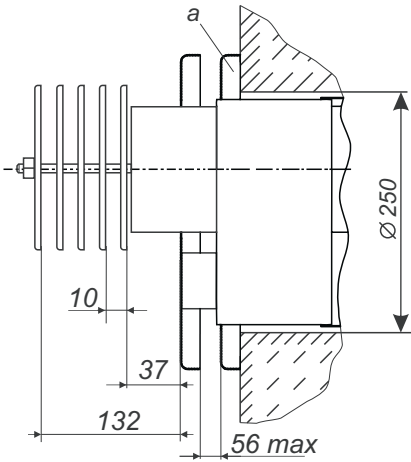


Котел потужністю	А	Б	В	Г	Д	Ж	З	И	К	Л	М
5 кВт	335	310	635	178	361	485	450	316	268	135	134
7 кВт	343	275	641	217	377	520	350	320	268	160	133
10 кВт	353	331	641	200	396	520	350	320	324	140	162
12 кВт	353	420	641	200	396	520	350	320	412	145	206
15 кВт	376	454	721	200	476	600	430	320	446	145	223

**Рис. 2. Монтаж апарата «Житомир-М»**

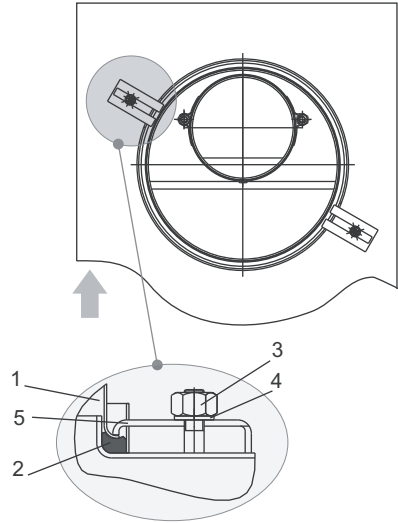
1 - повітрохід; 2 - газохід зовнішній; 3 - апарат; 4 - кронштейн; 5 - пробка; 6 - шпилька М8х120; 7 - шайба; 8 - патрубков димохода; 9 - гайка; 10 - гнучка металева труба підключення газу; 11 - патрубков подачі теплоносія в систему опалення; 12 - патрубков подачі теплоносія в апарат.

## РЕКОМЕНДАЦІЇ ЩОДО МОНТАЖУ АПАРАТА

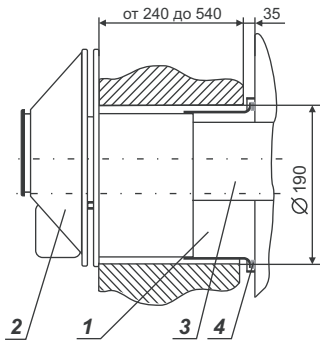


**Рис. 3.** Встановлення дисків димоповітряного блоку для апаратів потужністю 10-15 кВт

Набір дисків виконує функцію стабілізації процесу горіння для найбільш повного згорання природного газу.



**Рис. 4.** Схема кріплення повітроходу  
1 - повітрохід; 2 - шнур базальтовий теплоізоляційний; 3 - гайка; 4 - шайба; 5 - прижим.

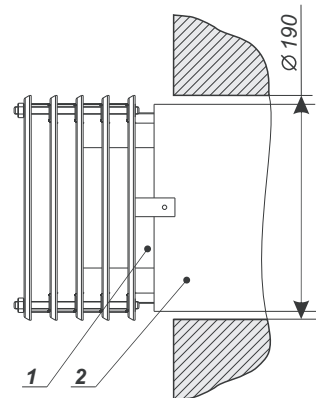


**Рис. 5.** Димоповітряний блок апарата потужністю 5 кВт

- 1 - повітрохід;
- 2 - газохід зовнішній;
- 3 - димохід;
- 4 - шнур базальтовий теплоізоляційний.

**Рис. 5а.** Димоповітряний блок апаратів потужністю 7 кВт

- 1 - газохід;
- 2 - повітрохід;



## 7. ПОРЯДОК РОБОТИ

### 7.1. Перед запалюванням апарата:

- перевірте на герметичність всі з'єднання газових комунікацій та системи опалення, усуньте всі виявлені витоки газу і води до пуску апарата в роботу;
- перевірте рівень води в розширювальному бачку.

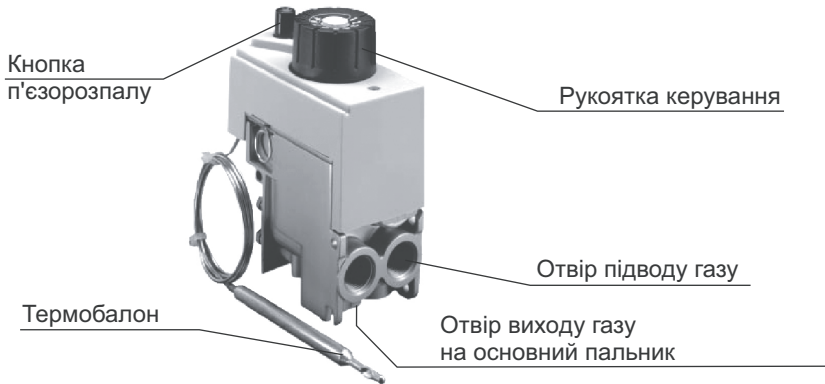


Рис. 6. Автоматика безпеки з газовим клапаном "630 EUROSIT"

### 7.2. Пуск апарата:

Початкове положення круглої рукоятки управління (рис. 6а) у позиції "вимкнено" (●)

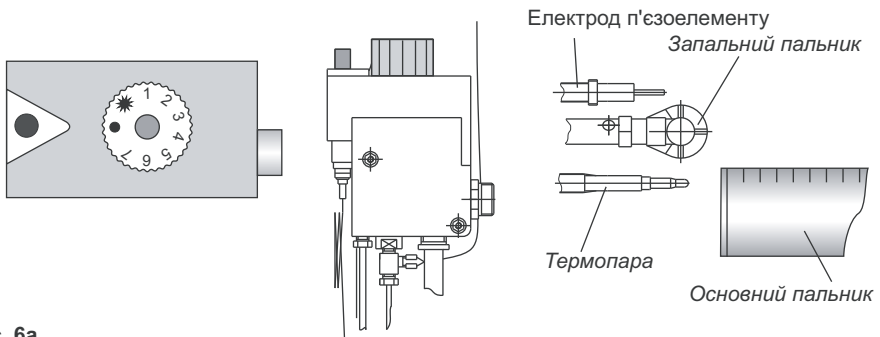
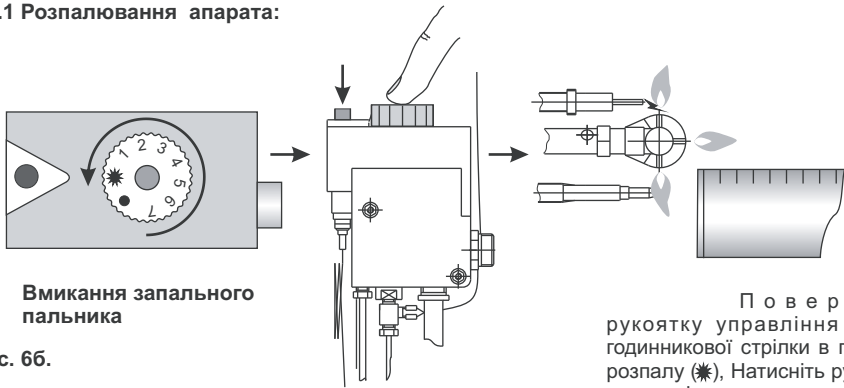


Рис. 6а.

## ПОРЯДОК РОБОТИ

### 7.2.1 Розпалювання апарата:



Вмикання запального пальника

Рис. 6б.

відпускаючи її, натисніть кнопку п'єзорозпалу (на запальному пальнику повинно з'явитися полум'я). Не відпускайте рукоятку управління протягом 10-20 с. Відпустіть рукоятку управління та перевірте наявність полум'я на запальному пальнику. Якщо полум'я відсутнє, необхідно повторити дану операцію, збільшуючи час утримання натиснутої рукоятки управління.

Поверніть рукоятку управління проти годинникової стрілки в позицію розпалу (\*), Натисніть рукоятку управління до упору і, не

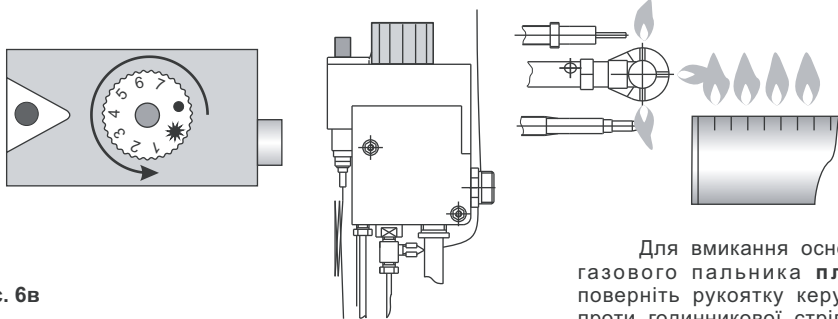


Рис. 6в

положення 1...7. Максимальна температура теплоносія відповідає цифрі 7 на рукоятці керування. Контроль температури необхідно вести по термоіндикатору (поз. 11, рис. 1).

Регулювання температури теплоносія здійснює термостат газового клапана через термочутливий балон, вставлений у стаканчик корпусу апарата (п. 3, рис. 1).

#### 7.2.2. Відключення основного газового пальника:

Для відключення основного газового пальника плавно поверніть рукоятку керування по годинниковій стрілці до позиції (\*) (при цьому на запальному пальнику буде горіти полум'я);

#### 7.2.3. Відключення апарата.

Для повного відключення апарата поверніть рукоятку керування за годинниковою стрілкою в позицію "вимкнено" (●);

При відключенні апарата на строк менше 24 годин запальний пальник рекомендується залишати увімкненим.

Для вмикання основного газового пальника плавно поверніть рукоятку керування проти годинникової стрілки до



Перед запуском апарата необхідно перевірити наявність машинної оливи в стаканчику корпусу апарата (поз. 3, рис. 1)!

## ПОРЯДОК РОБОТИ

### Пристрої безпеки

#### 7.3. Захист при раптовому відключенні газу:

При раптовому відключенні газу або задуванні полум'я запального пальника припиняється нагрівання термопари, внаслідок чого магнітний блок перекидає подачу газу на основний пальник.

#### 7.4. Захист від перегріву (закіпання) апарата:

Апарат обладнаний датчиком перегріву (поз. 15, рис. 1), який, у разі підвищення температури теплоносія в апараті вище 92 °С, розмикає електричне коло підключення термопари до магнітного блоку газового клапана. подача газу в апарат припиняється.

При всіх відключеннях пристроями безпеки, включення апарата можливе тільки при повторному ручному пуску.

## 8. ТЕХНІЧНЕ ОБСЛУГОВУВАННЯ

**8.1.** Шановний споживачу! Для забезпечення надійної та безвідмовної роботи апарата ми рекомендуємо проводити щорічне платне обслуговування, яке Ви можете замовити в офіційному сервісному центрі або в місцевому газовому господарстві.

#### 8.2. Один раз на рік, перед початком опалювального сезону, необхідно:

- перевірити герметичність з'єднань газових комунікацій мильним розчином;
- перевірити наявність води в системі опалення і розширювальному бачку.

За необхідності долити воду в бачок (рівень води в бачку повинен бути не менше 1/4 його об'єму);

- перевірити стан димоповітряного блоку, за необхідності очистити його і відрегулювати;

- перевірити наявність масла в стаканчику корпусу апарата;

- перевірити чистоту топки та труб теплообмінника.

**8.3.** У випадку припинення роботи апарата зі зливом води, строк експлуатації через корозію зменшується, тому необхідно по закінченні опалювального сезону, щоб уникнути корозії металу, апарат і систему опалення залишити заповненими водою.

## 9. ПРАВИЛА ТРАНСПОРТУВАННЯ Й ЗБЕРІГАННЯ

**9.1.** Відвантаження апаратів здійснюється в упаковці заводу-виробника відповідно до вимог технічної документації.

**9.2.** Транспортувати і зберігати апарат необхідно в упаковці заводу-виробника у вертикальному положенні в один ярус.

**9.3.** Зберігання апарата повинно виконуватися в сухих закритих приміщеннях із природною вентиляцією.

**9.4.** Різьбові патрубки апарата піддаються консервації на заводі-виробнику строком на 1 рік.

## 10. МОЖЛИВІ НЕСПРАВНОСТІ ТА МЕТОДИ ЇХ УСУНЕННЯ

10.1. Перелік можливих несправностей і методи їх усунення викладені у таблиці .

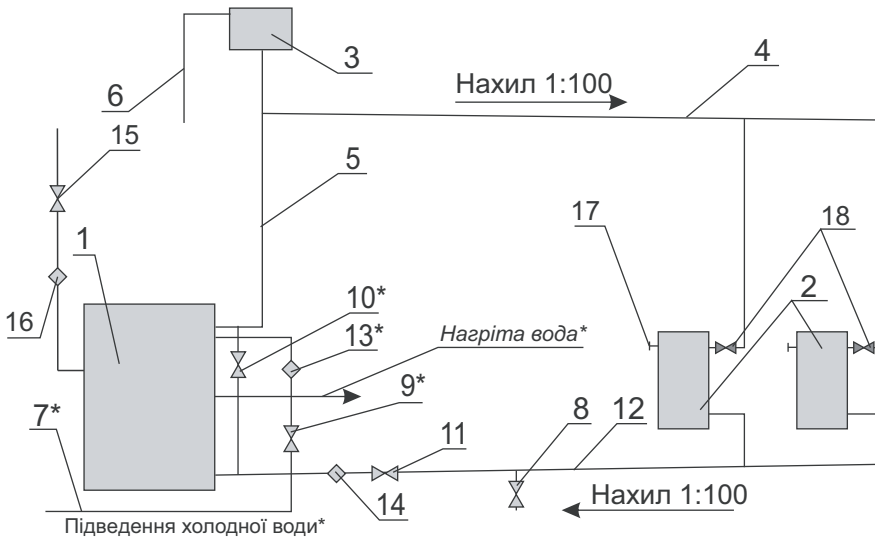
10.2. **Всі несправності газових комунікацій автоматики безпеки і газового клапана апарата повинні усуватися тільки особами, на це уповноваженими.**

НАЙМЕНУВАННЯ УШКОДЖЕНЬ, ЗОВНІШНІЙ ПРОЯВ І ДОДАТКОВІ ОЗНАКИ	МОЖЛИВА ПРИЧИНА	СПОСІБ УСУНЕННЯ
Незадовільна або відсутня циркуляція води в системі опалення.	Недостатня кількість води в системі опалення	Поповнити систему опалення водою згідно з п. 6.9
	Наявність повітря в системі опалення	Спустити повітря радіаторними розповітрявачами
	Витік води із системи опалення	Виявити й усунути витік води
	Значні відкладення накипу в системі опалення	Видалити накип, прочистити і промити систему опалення й апарат.
Знижено ефективність опалення й підвищена витрата газу.	Неправильний монтаж системи опалення.	Виконати монтаж системи опалення відповідно до розділу 6
	Забгато води в системі опалення.	
	Значне відкладення накипу в системі опалення	Видалити накип, прочистити і промити систему опалення та апарат.
Утворення конденсату, падіння крапель води на основний пальник	Низька температура теплоносія	Збільшити температуру теплоносія більше 60-65 °С
Неможливо розпалити апарат: пальник гасне	Недостатньо прогрівається термопара	Зверніться в сервісний центр, газове господарство, або за місцем покупки котла.
	Недостатній тиск газу в газовій системі	
	Ослаблене кріплення термопари	
При розпалюванні основного пальника відбувається гучний хлопок	Запальник погано запалює газ, що виходить із основного пальника, малий тиск газу.	Зверніться в місцеве газове господарство
Гаснуть основний і запальний пальники	Неправильно встановлений димоповітряний блок	Відрегулювати згідно з рис. 5. Прочистити димоповітряний блок

10.3. При виявленні ушкоджень, які неможливо усунути відповідно до рекомендацій, необхідно звернутися до офіційного дистриб'ютора, у якого придбаний апарат, або в місцеве газове господарство.

10.4. Якщо максимальна потужність опалювальних приладів (радіаторів) системи опалення або теплові витрати опалювального приміщення перевищують теплову потужність апарата, температура теплоносія на виході апарата може не досягати значення 80 °С.. 90 °С.

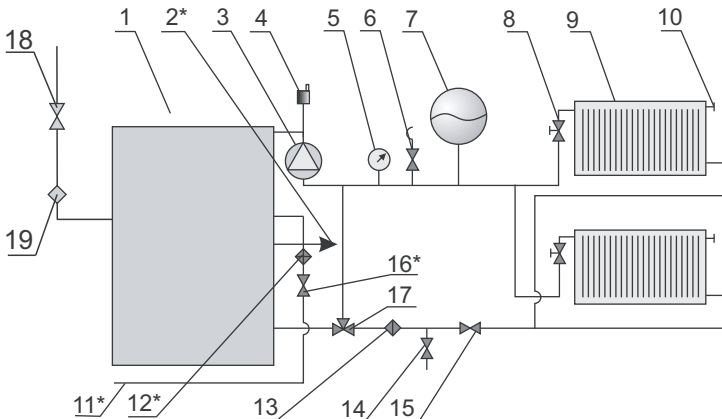
Завод-виробник апарата не відповідає за неправильний розрахунок системи опалення, підбір потужності апарата та не здійснює його обмін або повернення з цієї причини.



**Рис. 9. Схема монтажу апарата в системі опалення із природною циркуляцією теплоносія.**

1 - апарат; 2 - нагрівальні прилади (радіатори); 3 - розширювальний бачок; 4 - трубовід подачі; 5 - головний стояк; 6 - переливний патрубок; 7 - водопровід; 8 - вентиль для зливу води і системи; 9 - вентиль для подачі води на водонагрівач; 10,11,18 - вентилі для регулювання опалення і водопідігріву; 12 - зворотний трубовід; 13, 14 - фільтр; 15 - газовий кран; 16 - газовий фільтр; 17 - кран Маєвського.

\* Монтувати тільки для апаратів з водонагрівачем.



**Рис. 10. Приклад двотрубної закритої системи опалення із примусовою циркуляцією.**

1 - апарат; 2 - вихід гарячої води на господарські потреби; 3 - насос; 4 - розповітрявач системи; 5 - манометр; 6 - запобіжний клапан; 7 - компенсатор об'єму; 8 - терморегулювальні вентилі; 9 - нагрівальні прилади (радіатори); 10 - кран Маєвського; 11 - водопровід; 12, 13 - фільтр; 14 - вентиль для зливу води і системи; 15, 16\* - вентилі; 17 - триходовий кран; 18 - газовий кран; 19 - газовий фільтр.

\* Монтувати для двоконтурних апаратів (з водонагрівачем).



## 11. СВЕДЕНИЯ О КОНСЕРВАЦИИ, УПАКОВКЕ ХРАНЕНИИ И УТИЛИЗАЦИИ 11. ВІДОМОСТІ ПРО КОНСЕРВАЦІЮ, ПАКУВАННЯ, ЗБЕРІГАННЯ І УТИЛІЗАЦІЮ

Котёл (аппарат) упакован согласно ГОСТа 23170-78 и подвергнут консервации согласно ГОСТа 9.014-78.

Условия хранения и транспортировки – 1Л по ГОСТу 15150-69.

Срок защиты без переконсервации – 1 год.

Упакованный котёл (аппарат) хранит в таре завода-изготовителя в закрытом сухом помещении в вертикальном положении в один ярус.

По окончании срока службы (эксплуатации) котёл (аппарат), так как он не представляет опасности для жизни и здоровья людей и окружающей среды, сдать в пункт приёма металлолома для дальнейшей его переработки.

Апарат упакований відповідно до ГОСТу 23170-78 і законсервований відповідно до ГОСТу 9.014-78.

Умови зберігання і транспортування - 1Л відповідно до ГОСТу 15150-69.

Строк захисту без переконсервації - 1 рік.

Упакований апарат зберігати в тарі заводу-виробника в закритому сухому приміщенні у вертикальному положенні в один ярус.

По закінченні терміну служби (експлуатації) апарат, так як він не являє небезпеки для життя й здоров'я людей і навколишнього середовища, рекомендовано здати в пункт прийому металобрухту для подальшої переробки.

## 12. СВИДЕТЕЛЬСТВО О ПРИЕМКЕ КОТЛА (АППАРАТА) 12. СВІДОЦТВО ПРО ПРИЙОМКУ АПАРАТА

Котёл (аппарат) "Житомир М" модели

Апарат "Житомир М" моделі \_\_\_\_\_

Заводской № \_\_\_\_\_

Заводський № \_\_\_\_\_

Соответствует требованиям ТР ТС 016/2011 «О безопасности аппаратов, работающих на газообразном топливе»; ГОСТ Р. 51733-2001 «Котлы газовые центрального отопления, оснащенные атмосферными горелками номинальной тепловой мощностью до 70 кВт. Требования безопасности и методы испытаний.

Відповідає вимогам Технічного регламенту приладів, що працюють на газоподібному паливі (ПКМУ від 24.09.2008 р. №856), ДСТУ EN 483:2003, ДСТУ EN 625:2002, конструкторської документації і визнаний придатним для експлуатації.

### Сертификаты соответствия/ Сертифікати відповідності:

Украина/Україна: UA.TR.012.C.0309-19; UA.TR.012.C.0317-19

Таможенный союз: RU C-UA.TG02.B.00051; RU C-UA.TG02.B.00053; RU C-UA.TG02.B.00060; RU C-UA.TG02.B.00061; RU C-UA.TG02.B.00058; RU C-UA.TG02.B.00059; RU C-UA.TG02.B.00054; RU C-UA.TG02.B.00055; RU C-UA.AД50.B.00008; RU C-UA.AД50.B.00009; RU C-UA.AД75.B.02018; RU C-UA.AД75.B.02019; RU C-UA.AД75.B.01860; RU C-UA.AД75.B.01525

Испытания и регулировку котла (аппарата) на стенде провёл:

Випробування й регулювання апарата на стенді провів:

Фамилия (подпись)

Дата

Прізвище (підпис)

Принял ОТК, Фамилия (подпись)

Дата

Прийняв ВТК, Прізвище (підпис)

Уважаемый покупатель, если в течение гарантийного срока Вы обнаружили, что качество Вашего котла не соответствует заявленному в данном руководстве по эксплуатации, завод-изготовитель (официальный представитель) обязуется произвести ремонт Вашего котла или его замену.

Гарантийный срок безотказной работы - **6 лет**.

Срок эксплуатации - не менее 15 лет.

Все условия гарантии соответствуют Закону о защите прав потребителей и регулируются законодательством страны, в которой приобретено изделие.

Гарантия и бесплатный ремонт предоставляются в любой стране, в которую изделие поставляется предприятием (уполномоченными представителями) и где никакие ограничения по импорту или другие правовые положения не препятствуют предоставлению гарантийного обслуживания и бесплатного ремонта.

**Гарантийные обязательства изготовителя не действуют в случаях:**

- несоблюдения правил установки и хранения, эксплуатации и обслуживания котла, изложенных в данном руководстве;
- неаккуратного хранения, транспортировки котла владельцем или торгующей организацией;
- монтажа или ремонта котла лицами, на это не уполномоченными;
- изменения конструкции или доработки котла владельцем без согласия предприятия-изготовителя;
- отсутствия штампа торговой организации в талонах на гарантийный ремонт;
- механических повреждений котла или узлов по причине неправильной эксплуатации, а также по другим причинам, не зависящим от предприятия-изготовителя;
- отсутствия отметки газового хозяйства о пуске газа и проведения инструктажа;
- отложения накипи на стенках котла и водонагревателе или коррозии;
- отсутствия отметки о проведении технического обслуживания;
- выхода из строя горелочного устройства с блоком автоматики безопасности из-за попадания туда грязи или посторонних предметов, вмешательства в их конструкцию или попытки их регулировки неуполномоченными на то лицами.

## Гарантіїні зобов'язання

Шановний покупець, якщо під час гарантійного строку Ви виявили, що якість Вашого апарата не відповідає заявленому в даному керівництві з експлуатації, завод-виробник (офіційний представник) зобов'язується провести ремонт Вашого апарата або його заміну.

Гарантійний строк безвідмовної роботи - **6 років**.

Строк експлуатації - не менше 15 років.

Всі умови гарантії відповідають Закону про захист прав споживачів і регулюються законодавством країни, у якій придбано виріб.

Гарантія та безкоштовний ремонт надається в будь-якій країні, в яку виріб поставляється підприємством (уповноваженими представниками), та країнах, де відсутні обмеження по імпорту або інші правові положення, що не перешкоджають наданню гарантійного обслуговування і безкоштовного ремонту.

**Гарантіїні зобов'язання виробника не діють у таких випадках:**

- недотримання правил установки, зберігання, експлуатації і обслуговування апарата, викладених у даному керівництві;
- неаккуратного транспортування апарата власником або торгуючою організацією;
- монтажу або ремонту апарата особами, на це не уповноваженими;
- зміни конструкції або доробки апарата власником;
- відсутності штампа торговельної організації в талонах на гарантійний ремонт;
- механічних ушкоджень апарата або вузлів через неправильну експлуатацію, а також з інших причин, що не залежать від виробника;
- відсутності запису газового господарства про пуск газу та проведення інструктажу;
- відкладення накипу на стінках апарата і водонагрівача або корозії;
- виходу з ладу пальникового пристрою з блоком автоматики безпеки та газовим клапаном через потрапляння туди бруду або сторонніх предметів, втручання в їх конструкцію або спроби їх регулювання особами, на те не уповноваженими.

Форма № 2 - гарант

«АТЕМ»

12411, Україна, м. Житомир  
с. Березівка  
вул. Ковальська, 8

12411, Украина, г. Житомир  
с. Берёзовка  
ул. Ковальская, 8

ГАРАНТІЙНИЙ ТАЛОН  
ГАРАНТИЙНЫЙ ТАЛОН

Найменування виробу \_\_\_\_\_  
Наименование котла \_\_\_\_\_

Заводський номер \_\_\_\_\_  
Заводской номер \_\_\_\_\_

Дата виготовлення \_\_\_\_\_  
Дата изготовления \_\_\_\_\_

М.П.

Продавець \_\_\_\_\_  
Продавец \_\_\_\_\_

Дата продажу \_\_\_\_\_  
Дата продажи \_\_\_\_\_

М.П.

\_\_\_\_\_  
( підпис )  
( подпись )

Товар прийнято на гарантійне обслуговування  
Товар принят на гарантийное обслуживание

Представник експлуатаційної організації  
Представитель эксплуатационной организации

М.П.

Облік робіт  
з технічного обслуговування та гарантійного ремонту

Учёт работ  
по техническому обслуживанию и гарантийному ремонту

Дата	Несправності (неполадки)	Зміст виконаних робіт (Содержание выполненных работ)	Підпис виконавця (подпись исполнителя)

**“АТЕМ”**

Форма № 3 - гарант

12411, Україна,  
м. Житомир  
с. Березівка  
вул. Ковальська, 8

**ВІДРИВНИЙ ТАЛОН  
ОТРИВНОЙ ТАЛОН**

на технічне обслуговування  
на техническое обслуживание

12411, Україна,  
г. Житомир  
с. Березовка  
ул. Ковальская, 8

Найменування виробу  
Наименование котла \_\_\_\_\_

Заводський номер  
Заводской номер \_\_\_\_\_

Дата виготовлення  
Дата изготовления \_\_\_\_\_

**М.П.**

Продавець  
Продавец \_\_\_\_\_

Дата продажу  
Дата продажи \_\_\_\_\_

**М.П.**

( підпис )  
( подпись )

**“АТЕМ”**

Форма № 3 - гарант

12411, Україна,  
м. Житомир  
с. Березівка  
вул. Ковальська, 8

**ВІДРИВНИЙ ТАЛОН  
ОТРИВНОЙ ТАЛОН**

на технічне обслуговування  
на техническое обслуживание

12411, Україна,  
г. Житомир  
с. Березовка  
ул. Ковальская, 8

Найменування виробу  
Наименование котла \_\_\_\_\_

Заводський номер  
Заводской номер \_\_\_\_\_

Дата виготовлення  
Дата изготовления \_\_\_\_\_

**М.П.**

Продавець  
Продавец \_\_\_\_\_

Дата продажу  
Дата продажи \_\_\_\_\_

**М.П.**

( підпис )  
( подпись )

**“АТЕМ”**

Форма № 3 - гарант

12411, Україна,  
м. Житомир  
с. Березівка  
вул. Ковальська, 8

**ВІДРИВНИЙ ТАЛОН  
ОТРИВНОЙ ТАЛОН**

на технічне обслуговування  
на техническое обслуживание

12411, Україна,  
г. Житомир  
с. Березовка  
ул. Ковальская, 8

Найменування виробу  
Наименование котла \_\_\_\_\_

Заводський номер  
Заводской номер \_\_\_\_\_

Дата виготовлення  
Дата изготовления \_\_\_\_\_

**М.П.**

Продавець  
Продавец \_\_\_\_\_

Дата продажу  
Дата продажи \_\_\_\_\_

**М.П.**

( підпис )  
( подпись )

Виконавець  
Исполнитель \_\_\_\_\_  
(найменування підприємства, організації)

(юридична адреса)

Дата взяття товару на гарантійний облік  
Дата взяття котла на гарантійний учёт \_\_\_\_\_

Перелік робіт по технічному обслуговуванню (Перечень работ по техническому обслуживанию)	Дата виконання робіт (Дата проведения работ)	Підпис виконавця (Подпись исполнителя)

Підпис споживача, що підтверджує виконання робіт з технічного обслуговування

Підпись потребителя, подтверждающего исполнение работ по тех. обслуживанию

\_\_\_\_\_ (підпис)  
(подпись)

\_\_\_\_\_ (дата)

**М.П.**

Відриваний талон на технічне обслуговування  
Отрывной талон на техническое обслуживание  
Виконавець  
Исполнитель \_\_\_\_\_

Випушено  
Изъято \_\_\_\_\_

(рік, місяць, число)

(прізвище, ім'я, по батьковій відповідальній особі виконавця)

\_\_\_\_\_ (підпис)

**М.П.**

Виконавець  
Исполнитель \_\_\_\_\_  
(найменування підприємства, організації)

(юридична адреса)

Дата взяття товару на гарантійний облік  
Дата взяття котла на гарантійний учёт \_\_\_\_\_

Перелік робіт по технічному обслуговуванню (Перечень работ по техническому обслуживанию)	Дата виконання робіт (Дата проведения работ)	Підпис виконавця (Подпись исполнителя)

Підпис споживача, що підтверджує виконання робіт з технічного обслуговування

Підпись потребителя, подтверждающего исполнение работ по тех. обслуживанию

\_\_\_\_\_ (підпис)  
(подпись)

\_\_\_\_\_ (дата)

**М.П.**

Відриваний талон на технічне обслуговування  
Отрывной талон на техническое обслуживание  
Виконавець  
Исполнитель \_\_\_\_\_

Випушено  
Изъято \_\_\_\_\_

(рік, місяць, число)

(прізвище, ім'я, по батьковій відповідальній особі виконавця)

\_\_\_\_\_ (підпис)

**М.П.**

Виконавець  
Исполнитель \_\_\_\_\_  
(найменування підприємства, організації)

(юридична адреса)

Дата взяття товару на гарантійний облік  
Дата взяття котла на гарантійний учёт \_\_\_\_\_

Перелік робіт по технічному обслуговуванню (Перечень работ по техническому обслуживанию)	Дата виконання робіт (Дата проведения работ)	Підпис виконавця (Подпись исполнителя)

Підпис споживача, що підтверджує виконання робіт з технічного обслуговування

Підпись потребителя, подтверждающего исполнение работ по тех. обслуживанию

\_\_\_\_\_ (підпис)  
(подпись)

\_\_\_\_\_ (дата)

**М.П.**

Відриваний талон на технічне обслуговування  
Отрывной талон на техническое обслуживание  
Виконавець  
Исполнитель \_\_\_\_\_

Випушено  
Изъято \_\_\_\_\_

(рік, місяць, число)

(прізвище, ім'я, по батьковій відповідальній особі виконавця)

\_\_\_\_\_ (підпис)

**М.П.**

12411, Україна,  
м. Житомир  
с. Березівка  
вул. Ковальська, 8

**“АТЕМ”**  
**ВІДРИВНИЙ ТАЛОН**  
**ОТРИВНОЙ ТАЛОН**  
на гарантійний ремонт  
на гарантийный ремонт

Форма № 4 - гарант

12411, Украина,  
г. Житомир  
с. Березовка  
ул. Ковальская, 8

Найменування виробу  
Наименование котла \_\_\_\_\_

Заводський номер  
Заводской номер \_\_\_\_\_

Дата виготовлення  
Дата изготовления \_\_\_\_\_

**М.П.**

Продавець  
Продавец \_\_\_\_\_

Дата продажу  
Дата продажи \_\_\_\_\_

**М.П.**

( підпис )  
( подпись )

У%

12411, Україна,  
м. Житомир  
с. Березівка  
вул. Ковальська, 8

**“АТЕМ”**  
**ВІДРИВНИЙ ТАЛОН**  
**ОТРИВНОЙ ТАЛОН**  
на гарантійний ремонт  
на гарантийный ремонт

Форма № 4 - гарант

12411, Украина,  
г. Житомир  
с. Березовка  
ул. Ковальская, 8

Найменування виробу  
Наименование котла \_\_\_\_\_

Заводський номер  
Заводской номер \_\_\_\_\_

Дата виготовлення  
Дата изготовления \_\_\_\_\_

**М.П.**

Продавець  
Продавец \_\_\_\_\_

Дата продажу  
Дата продажи \_\_\_\_\_

**М.П.**

( підпис )  
( подпись )

У%

12411, Україна,  
м. Житомир  
с. Березівка  
вул. Ковальська, 8

**“АТЕМ”**  
**ВІДРИВНИЙ ТАЛОН**  
**ОТРИВНОЙ ТАЛОН**  
на гарантійний ремонт  
на гарантийный ремонт

Форма № 4 - гарант

12411, Украина,  
г. Житомир  
с. Березовка  
ул. Ковальская, 8

Найменування виробу  
Наименование котла \_\_\_\_\_

Заводський номер  
Заводской номер \_\_\_\_\_

Дата виготовлення  
Дата изготовления \_\_\_\_\_

**М.П.**

Продавець  
Продавец \_\_\_\_\_

Дата продажу  
Дата продажи \_\_\_\_\_

**М.П.**

( підпис )  
( подпись )

Виконавець  
Исполнитель \_\_\_\_\_  
(найменування підприємства, організації)

(юридична адреса)

Дата взяття товару на гарантійний облік  
Дата взяття котла на гарантійний учёт \_\_\_\_\_

Перелік робіт на виконання гарантійного ремонту (Список работ на проведение гарантийного ремонта)	Дата виконання робіт (Дата проведения работ)	Підпис виконавця (Подпись исполнителя)

Підпис споживача, що підтверджує виконання робіт з технічного обслуговування

Подпись потребителя, подтверждающего

исполнение работ по тех. обслуживанию

(підпис)

(подпись)

(дата)

**М.П.**

Відривний талон на технічне обслуговування  
Отрывной талон на техническое обслуживание  
Виконавець  
Исполнитель \_\_\_\_\_

Вилучено  
Изъято \_\_\_\_\_

(рік, місяць, число)

(прізвище, ім'я, по батькові відповідальної особи виконавця)

(підпис)

**М.П.**

Виконавець  
Исполнитель \_\_\_\_\_  
(найменування підприємства, організації)

(юридична адреса)

Дата взяття товару на гарантійний облік  
Дата взяття котла на гарантійний учёт \_\_\_\_\_

Перелік робіт на виконання гарантійного ремонту (Список работ на проведение гарантийного ремонта)	Дата виконання робіт (Дата проведения работ)	Підпис виконавця (Подпись исполнителя)

Підпис споживача, що підтверджує виконання робіт з технічного обслуговування

Подпись потребителя, подтверждающего

исполнение работ по тех. обслуживанию

(підпис)

(подпись)

(дата)

**М.П.**

Відривний талон на технічне обслуговування  
Отрывной талон на техническое обслуживание  
Виконавець  
Исполнитель \_\_\_\_\_

Вилучено  
Изъято \_\_\_\_\_

(рік, місяць, число)

(прізвище, ім'я, по батькові відповідальної особи виконавця)

(підпис)

**М.П.**

Виконавець  
Исполнитель \_\_\_\_\_  
(найменування підприємства, організації)

(юридична адреса)

Дата взяття товару на гарантійний облік  
Дата взяття котла на гарантійний учёт \_\_\_\_\_

Перелік робіт на виконання гарантійного ремонту (Список работ на проведение гарантийного ремонта)	Дата виконання робіт (Дата проведения работ)	Підпис виконавця (Подпись исполнителя)

Підпис споживача, що підтверджує виконання робіт з технічного обслуговування

Подпись потребителя, подтверждающего

исполнение работ по тех. обслуживанию

(підпис)

(подпись)

(дата)

**М.П.**

Відривний талон на технічне обслуговування  
Отрывной талон на техническое обслуживание  
Виконавець  
Исполнитель \_\_\_\_\_

Вилучено  
Изъято \_\_\_\_\_

(рік, місяць, число)

(прізвище, ім'я, по батькові відповідальної особи виконавця)

(підпис)

**М.П.**



# “АТЕМ”

12411, Україна, м. Житомир  
с. Березівка  
вул. Ковальська, 8

12411, Украина, г. Житомир  
с. Берёзовка  
ул. Ковальская, 8

## ВІДРИВНИЙ ТАЛОН ОТРИВНОЙ ТАЛОН

на введення в експлуатацію  
на ввод в експлуатацию

Найменування виробу \_\_\_\_\_  
Наименование котла \_\_\_\_\_

Заводський номер \_\_\_\_\_ Дата виготовлення \_\_\_\_\_  
Заводской номер \_\_\_\_\_ Дата изготовления \_\_\_\_\_

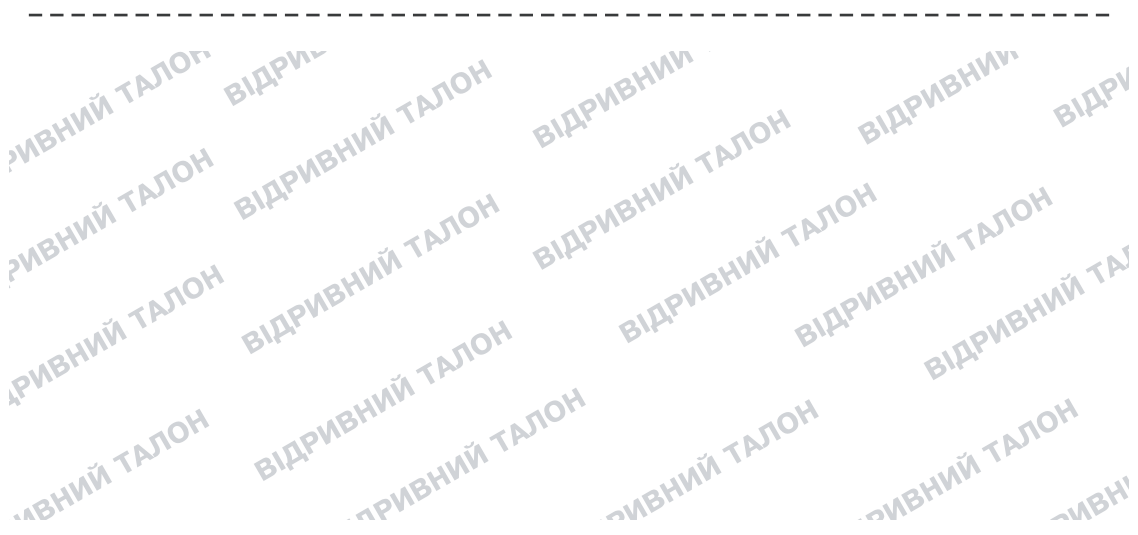
М.П.

Ким проведена установка виробу \_\_\_\_\_  
Кем произведена установка котла \_\_\_\_\_

Ким проведено регулювання та наладка виробу \_\_\_\_\_  
Кем произведена регулировка и наладка котла \_\_\_\_\_

( прізвище, ім'я, по батькові відповідальної особи виробника (продавця )  
( Ф.И.О. ответственного лица изготовителя (продавца) )

М.П.



Дата пуску газу \_\_\_\_\_  
Дата пуска газа \_\_\_\_\_

Ким проведений пуск газу та інструктаж з використання товару \_\_\_\_\_  
Кем произведён пуск газа и инструктаж по использованию котла \_\_\_\_\_

\_\_\_\_\_  
( прізвище, ім'я, по батькові відповідальної особи, штамп газового господарства )  
( Ф.И.О. ответственного лица, штамп газового хозяйства )

Інструктаж прослухав. Правила використання виробу засвоєні. \_\_\_\_\_  
Інструктаж прослушал. Правила использования котла освоены. \_\_\_\_\_

Прізвище власника \_\_\_\_\_  
Фамилия владельца \_\_\_\_\_ ( підпис ) ( подпись )

\_\_\_\_\_  
( прізвище, ім'я, по батькові відповідальної особи виконавця ) ( підпис )  
( подпись )

М.П.

Підпис споживача, що підтверджує виконання робіт з введення в експлуатацію \_\_\_\_\_ ( підпис ) \_\_\_\_\_ ( дата )  
( подпись )

Подпись потребителя, подтверждающего выполнение работ по вводу в эксплуатацию

Відривний талон на технічне обслуговування  
Отрывной талон на техническое обслуживание

Виконавець \_\_\_\_\_  
Исполнитель \_\_\_\_\_

Вилучено \_\_\_\_\_  
Изъято \_\_\_\_\_ ( рік, місяць, число ) ( год, месяц, число )

\_\_\_\_\_  
( прізвище, ім'я, по батькові відповідальної особи виконавця ) ( підпис )  
( Ф.И.О. ответственного лица исполнителя )

М.П.

Зі списком офіційних представників компанії «АТЕМ» ви маєте можливість  
ознайомитись на сайті **[www.atem.ua](http://www.atem.ua)**

Со списком официальных представителей компании «АТЕМ» вы можете  
ознакомиться на сайте **[www.atem.ua](http://www.atem.ua)**

## Юридические адреса предприятий:

### ООО Совместное украинско-немецкое предприятие «АТЕМ-ФРАНК»

Украина, Житомирская обл., с. Березовка, ул. Ковальская, 8  
тел./факс: (0412) 41-88-60; 49-06-23

### ООО «Житомиртепломаш»

Украина, Житомирская обл., с. Березовка, ул. Ковальская, 8  
тел./факс: (0412) 41-88-60; 49-06-23

## Адреса производственных мощностей:

### ООО Совместное украинско-немецкое предприятие «АТЕМ-ФРАНК»

Украина, г. Житомир, ул. Бялика, 6  
тел./факс: (0412) 25-94-06; 25-87-82; 25-74-27  
Украина, Житомирская обл., с. Березовка, ул. Ковальская, 8  
тел./факс: (0412) 41-88-60; 49-06-23

### ООО «Житомиртепломаш»

Украина, Житомирская обл., с. Березовка, ул. Ковальская, 8  
тел./факс: (0412) 41-88-60; 49-06-23

---

## Юридичні адреси підприємств:

### ТОВ Спільне українсько-німецьке підприємство «АТЕМ-ФРАНК»

Україна, Житомирська обл., с. Березівка, вул. Ковальська, 8  
тел./факс: (0412) 41-88-60; 49-06-23

### ТОВ «Житомиртепломаш»

Україна, Житомирська обл., с. Березівка, вул. Ковальська, 8  
тел./факс: (0412) 41-88-60; 49-06-23

## Адреси виробничих потужностей:

### ТОВ Спільне українсько-німецьке підприємство «АТЕМ-ФРАНК»

Україна, м. Житомир, вул. Бялика, 6  
тел./факс: (0412) 25-94-06; 25-87-82; 25-74-27  
Україна, Житомирська обл., с. Березівка, вул. Ковальська, 8  
тел./факс: (0412) 41-88-60; 49-06-23

### ТОВ «Житомиртепломаш»

Україна, Житомирська обл., с. Березівка, вул. Ковальська, 8  
тел./факс: (0412) 41-88-60; 49-06-23